

**WEIBANG<sup>®</sup>**

A TÖKÉLETESÉG A SZENVEDÉLYÜNK

**A PROFESSZIONÁLIS  
VÁLASZTÁS**



## TARTALOMJEGYZÉK

---

<b>KARDÁNHAJTÁSÚ FÚNYÍRÓK</b>	04
<b>MULCSZÓS VAGY OLDALKIDOBÓS FÚNYÍRÓK</b>	14
<b>NÉGYKERÉKMEGHAJTÁSÚ FÚNYÍRÓK</b>	20
<b>PRO KÉTKÉSES TERMÉKCSALÁD</b>	26
<b>KÉTKEREKES GAZVÁGÓK</b>	36
<b>SZÁRZÚZÓK</b>	44
<b>MAGASGAZVÁGÓK</b>	52
<b>TISZTÍTÓKEFÉS GÉP</b>	64
<b>LOMB- ÉS TÖRMELEKSZÍVÓ</b>	70
<b>LOMBSZÍVÓ</b>	74
<b>ÁROKÁSÓ &amp; TUSKÓMARÓ</b>	80
<b>ÁGPRÍTÓK / ÁGDARÁLÓK</b>	86

A kardánhajtású fűnyírókategória professzionális és nagy teljesítményű WEIBANG 196 cm<sup>3</sup>-es, kéttengelyes motorral van felszerelve, amely kiemelkedő nyomatékot és erőteljes teljesítményleadást biztosít. A haladási sebesség három, könnyen kezelhető fokozatban állítható, így a gép mindig az adott munkakörülményekhez igazítható.

A megbízható hátsó tengelyes hajtásrendszer kiválóan megfelel a különböző, nehéz munkakörülményeknek is, biztosítva a folyamatos és stabil működést. Az aerodinamikailag kialakított alumínium vágóasztal optimalizált légáramlási csatornával rendelkezik. A professzionális vágókésekkel együtt ez a kialakítás alacsony vibrációt és kiváló fűgyűjtési hatékonyságot eredményez. A csökkentett vibráció egyben jelentősen alacsonyabb zajszintet biztosít.

A fűnyíró emellett gyorsan összecukható Quick-Folding rendszerrel van felszerelve, amely kényelmessé és praktikussá teszi nemcsak a használatot, hanem a tárolást is.



# KARDÁNHAJTÁSÚ FŰNYÍRÓK

## FŐBB JELLEMZŐK

- |   |   |    |   |
|---|---|----|---|
| 1 | Profilozott kezelőkarok                           | 10 | CPS – Főtengelyvédelmi rendszer                   |
| 2 | Professzionális, párnázott markolat               | 11 | Belső és külső, cserélhető vágóasztal-védőelemek* |
| 3 | Integrált kezelőpanel a gép vezérléséhez          | 12 | Nagy méretű, kiváló tapadású meghajtó kerekek     |
| 4 | WEIBANG professzionális kardánhajtású motor       | 13 | Alumínium PRO, 3 sebességes hajtómű               |
| 5 | Központi vágásmagasság-állítás                    | 14 | VRS – Rezgéscsökkentő rendszer                    |
| 6 | Alumínium vagy nagy teherbírású műanyag kerekek   | 15 | 70 literes, gyorsürítésű textil fűgyűjtő          |
| 7 | Nagy teljesítményű alumínium vagy acél vágóasztal | 16 | Gyorskioldású, állítható kezelőkarok              |
| 8 | Nagy teherbírású első lökhárító                   | 17 | Airflow textil fűgyűjtő – telítettségjelző        |
| 9 | Zárt, dupla golyóscsapágyazás                     | 18 | WEIBANG PRO kardánhajtású BBC opciók              |

\*csak az alumínium modelleknél



196 cm<sup>3</sup> **Plus**

POWERED BY  
**WEIBANG**

**VCT**

REZGÉSCSÖKKENTŐ TECHNOLÓGIA



**-41%**

ÁTLAGOS  
REZGÉSCSÖKKENTÉS



**+194%**

ÁTLAGOS NAPI  
HASZNÁLATNÖVEKEDÉS

Ez az innovatív fűnyíró egy olyan motorral van felszerelve, amely egyedülálló, 360°-os ütőerő-kiegyensúlyozó kialakítással rendelkezik. Ennek köszönhetően a működés során keletkező rezgések hatékonyan szabályozhatók és eloszlanak, jelentősen csökkentve a vibráció hatását a kezelő kezeire és karjaira.

Tisztában vagyunk a tartós vibrációterhelés emberi egészségre gyakorolt káros hatásaival, ezért fejlesztéseink során kiemelt figyelmet fordítottunk a technológiai áttörésekre, amelyek biztosítják a felhasználó biztonságát, miközben lényegesen kényelmesebb munkavégzést tesznek lehetővé.



**VRS**  
rezgéscsökkentő rendszer

WEIBANG VRS (Rezgéscsökkentő rendszer). Az acél vágóasztallal szerelt változatok központi keresztmervítőt alkalmaznak, míg az alumínium vágóasztalos modellek speciális, rezgéscsillapító konzolokat kapnak. Ez a kialakítás hatékonyan csökkenti a kezelőkarokon keresztül a rezgésterhelést, miközben további merevséget és hosszú távú tartósságot biztosít a gép számára.



## ACÉL ÉS ALUMÍNIUM VÁGÓASZTAL

← 48 / 50 / 53 cm →

A professzionális termékcsalád acél- vagy alumínium vágóasztallal is elérhető, így minden feladathoz és költségkerethez ideális megoldást kínál. Az acél vágóasztallal szerelt modellek kiváló ár-érték arányt és sokoldalú, többfunkciós használhatóságot biztosítanak, míg az alumínium vágóasztal akár 40%-kal megnövelt légáramlást tesz lehetővé a kimagasló fűgyűjtési teljesítmény érdekében. Valamennyi vágóasztal tartós, kalapácslakk bevonattal készül, amely hatékony védelmet nyújt a mindennapi igénybevétellel szemben.

## SZERVIZ- ÉS TÁROLÁSI POZÍCIÓ

A professzionális fűnyírók esetében a szállíthatóság kulcsfontosságú, ezért fejlesztettük ki a gyorskioldású, összecusukható kezelőkarokat. Ez a megoldás megkönnyíti a gép emelését és mozgatását a különböző munkaterületek között, valamint gyors és kényelmes hozzáférést biztosít a vágóasztal aljához tisztítás és általános karbantartás során.



## KÖNNYŰ KÁBELHOZZÁFÉRÉS

Valamennyi PRO modell nyitott hátsó kialakítású kezelőpanellel rendelkezik, amely gyors és egyszerű hozzáférést biztosít a kábelekhez beállítás és rendszeres karbantartás során. A kábelek nehézüzemi kivitelűek, porvédő borítással és rugós rögzítéssel készülnek, ami megnövelt tartósságot és hosszú élettartamot biztosít még intenzív használat mellett is.

## NAGY TEHERBÍRÁSÚ LÖKHÁRÍTÓ ÉS TARTÓS KEREKEK

A vágóasztalt és az első kerekeket egy erőteljes első lökhárító védi a véletlen ütdésekkel és sérülésekkel szemben. A lökhárító egyben emelőfogantyúként is szolgál, megkönnyítve a gép szállítását. Széles, professzionális kerekek. Az acél vágóasztallal szerelt modelleket új fejlesztésű műanyag keverékű felnival és tartós poliuretán futófelülettel szereljük. Az alumínium vágóasztalos változatok alumínium felnival és gumikeverékű futófelülettel készülnek. A tartósság további növelése érdekében a dupla golyóscsapágyak teljesen védettek, így hatékonyan csökkentik a víz és por bejutását, biztosítva a hosszú élettartamot még intenzív igénybevétel mellett is.

## EGYSZERŰ KARBANTARTÁS

A PRO sorozat a könnyű és gyors karbantartás jegyében készül. Valamennyi motor könnyű hozzáférést biztosít az olajvípálcához, a gyújtógyertyához és a levegőszűrőhöz, így a rendszeres karbantartási műveletek gyorsan elvégezhetők, minimalizálva az állásidőt.



## WEIBANG PROFESSZIONÁLIS HAJTÁSRENDSZER

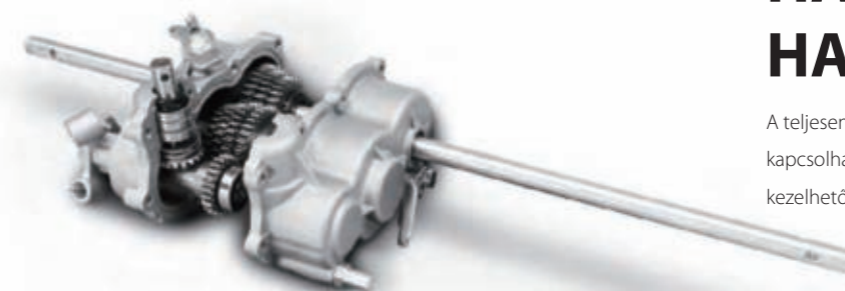
### WEIBANG BBC

A strapabíró BBC (Blade Brake Clutch – késfék-kuplung) rendszer lehetővé teszi a vágókések megállítását a motor leállításával. Az 530 mm-es vágószélességű, önjáró kivitelű modell 3 az 1-ben funkcióval rendelkezik, többféle haladási sebesség-opcióval, és szintén elérhető BBC kuplunggal.



### TELJESEN FÉM, HÁROMFOKOZATÚ HAJTÓMŰ

A teljesen fém kialakítású, háromfokozatú hajtómű igény szerint kapcsolható sebességeket kínál, amely kifinomultabb, kényelmesebb kezelhetőséget és jobb munkavégzési élményt biztosít.



### KARDÁNTENGELY

A kardántengely a teljesen fém hajtóművel együttműködve javítja az erőátvitel hatékonyságát és megbízhatóságát, még intenzív, professzionális igénybevétel mellett is.



## HIBRID VÁGÓKÉS ÉS CPS RENDSZER

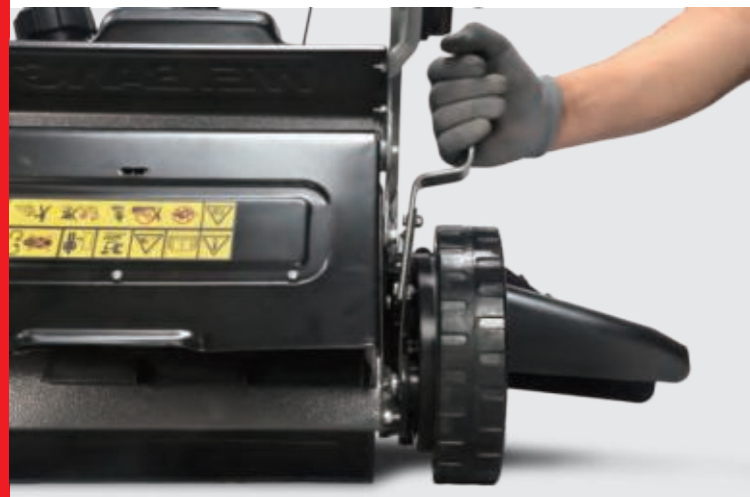
A hibrid készalakítása nemcsak kiemelkedő fűgyűjtési hatékonyságot, hanem nagy teljesítményű mulcsozást is biztosít. Speciális igények esetén egyes modellek felszerelhetők kifejezetten fűgyűjtésre optimalizált, nagy emelésű késsel, vagy nagy teljesítményű mulcsozó késsel.

Valamennyi WEIBANG professzionális fűnyíró rendelkezik CPS – Főtengelyvédelmi rendszerrel, amelynek során a vágókés csúszalátéten keresztül kerül rögzítésre. Ez a megoldás megvédi a főtengelyt a sérüléstől akadályba – például kőbe vagy fa gyökérbe – ütközés esetén (BBC modellek kivételével).



## ALUMÍNIUM, DUPLA CSAPÁGYAZÁSÚ, ZÁRT KEREKEK

A kerekek kiváló minőségű alumíniumból készülnek, speciális gumikeverékű futófelülettel, amely kiváló tapadást és hosszú élettartamot biztosítanak. A kerekek ipari, dupla golyóscsapágyazással rendelkeznek, amelyeket védőburkolat óv a víz és a szennyeződések bejutásától, ezáltal megakadályozva a csapágyak idő előtti elhasználódását.



## KÖZPONTI VÁGÁS- MAGASSÁG-ÁLLÍTÁS

Az egykaros vágásmagasság-állítást egy nagy teherbírású rugó segíti. A 20 mm-től egészen 80 mm-ig választható beállítási fokozatoknak köszönhetően a rövidre nyírt díszgyepek éppúgy könnyedén kezelni, mint a jobban felburjánzott területeket. Az egykaros állítókar a hátsó kerék belső oldalán kapott helyet, így védett, amikor falak vagy sövények mentén történik a nyírás.

## OPCIONÁLISAN FELSZERELHETŐ CSÍKOZÓ KEFE

Az opcionálisan felszerelhető csíkozókéfe állítható: munka közben leengedhető a munkapozícióba, szállításhoz pedig felhajtható. Maga a kefe magasságállítással is rendelkezik, amellyel használat közben a hatás intenzitása szabályozható. A csíkozókéfe szerszám nélkül eltávolítható, amikor épp nincsen rá szükség. A lökhárító/ütköző a gépen marad akkor is, ha a kefét leveszik.





SOROZAT	PROFESSIONÁLIS	PROFESSIONÁLIS
WEIBANG CE Modell	WB507SC V	WB507SC V 3IN1
Acél / alumínium	Acél	Acél
Teljesítmény (opcionális alacsony vibrációjú kivitel)	<b>WEIBANG 1P70FC</b>	<b>WEIBANG 1P70FC</b>
Munkaterület: max. (m <sup>2</sup> )	400-1000	400-1000
Vágásszélesség (mm)	492	492
Haladási sebesség (m/s)	0.8-1.0-1.2	0.8-1.0-1.2
Gázkar	●	●
Fügyűjtő kapacitása (l)	60	60
Vágásmagasság-állítási fokozatok száma/min-max. mm	8/25-70	8/25-70
Kerékátmérő	8"/9"	8"/9"
*Mulcsozás (mulcsozó készlet rendelhető)	○*	●
Oldalkidobás	–	●
Nettó tömeg (kg)	41 / 43	42 / 44
Csomagolási méretek (HxSzxM) (mm)	980*570*500	980*570*500

\*Opcionális



SOROZAT	PROFESSIONÁLIS	PROFESSIONÁLIS
WEIBANG CE Modell	WB537SC V AL-BBC	WB537SC V 3IN1-BBC
Acél / alumínium	Alumínium	Acél
Power( Low vibration model optional )	<b>WEIBANG 1P70FC</b>	<b>WEIBANG 1P70FC</b>
Munkaterület: max. (m <sup>2</sup> )	1000-3000	1000-3000
Vágásszélesség (mm)	530	530
Haladási sebesség (m/s)	Fokozatmentes 0.94-1.22	Fokozatmentes 0.94-1.22
Gázkar	●	●
Fügyűjtő kapacitása (l)	70	70
Vágásmagasság-állítási fokozatok száma/min-max. mm	7/25-76	8/25-80
Kerékátmérő	8"/9"	8"/9"
*Mulcsozás (mulcsozó készlet rendelhető)	–	●
Oldalkidobás	–	●
Nettó tömeg (kg)	55.5 / 57.5	54 / 56
Csomagolási méretek (HxSzxM) (mm)	1060*600*500	980*600*500

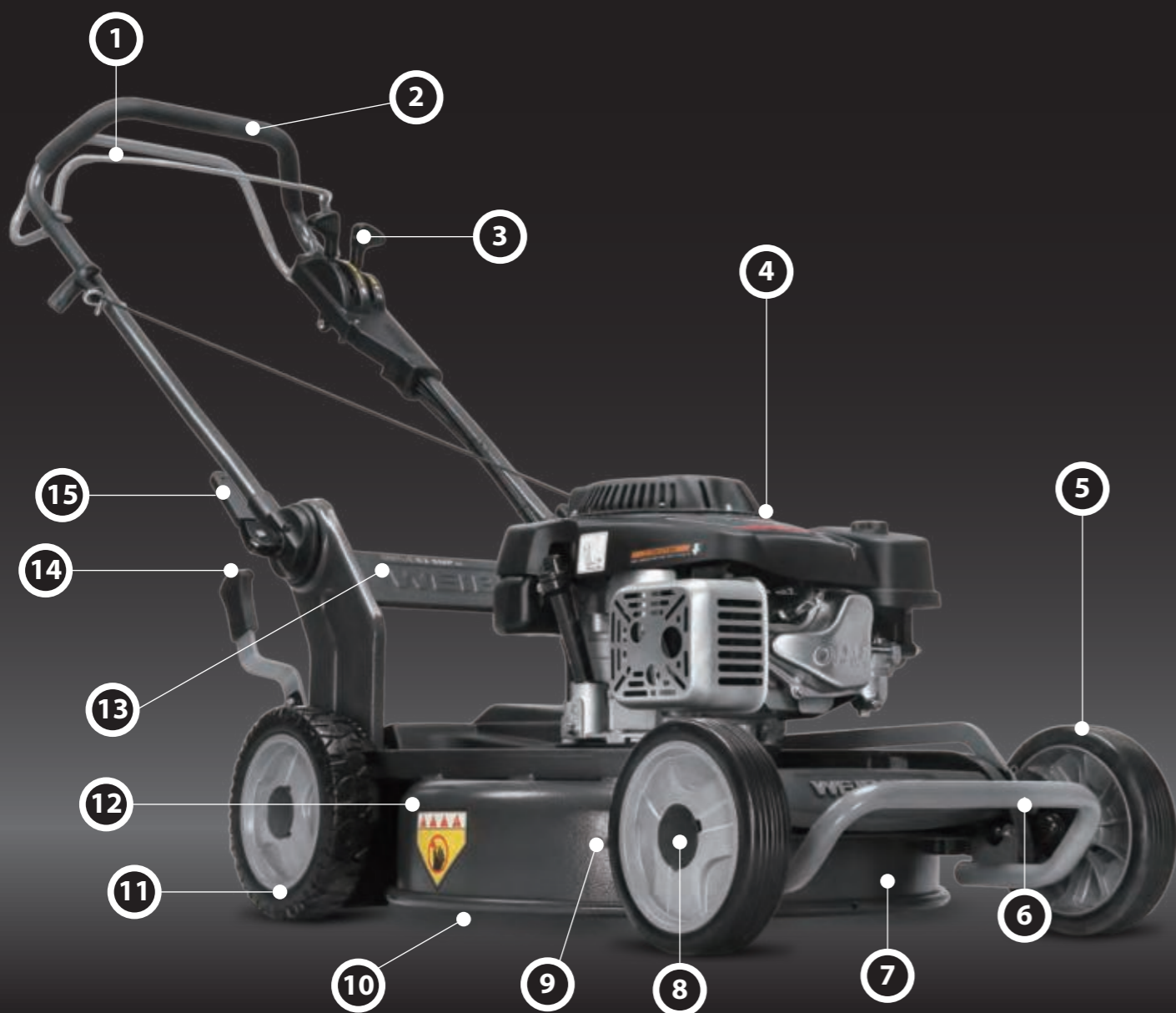
\*Opcionális



A mulcsozós fűnyíró használatával a nyírási munka akár 30%-kal gyorsabban elvégezhető, mint más megoldásokkal. A vágóház és a kés aerodinamikai kialakítású, ezért mulcsozáskor a levágott fű a vágóházban örvénylik, majd újra és újra felaprításra kerül, egészen finom szemcsékké.

Ezek a finom részecskék visszajutnak a gyepebe, így értékes tápanyagokat juttatnak vissza a talajba, miközben feleslegessé válik a fű összegyűjtése és elszállítása. Ez azt is jelenti, hogy utána nem kell gereblyézni, tehát kevesebb a munka és még több idő takarítható meg.

A rendszer csendesebbé is teszi a fűnyírót: a hang a vágóház alatt „benntapad”, és az ott keringő fű tovább csillapítja. A mulcsozós gépek halkabbak, így a zaj miatt sem kell aggódni.



# MULCZOZÓS VAGY OLDALKIDOBÓS FŰNYÍRÓK

## FŐBB JELLEMZŐK

- |   |   |    |   |
|---|---|----|---|
| 1 | Profilozott karok                               | 9  | Acél rugós kerékkaparók                   |
| 2 | Professzionális, párnázott markolat             | 10 | CPS – forgattyús tengely védelmi rendszer |
| 3 | Integrált kezelőpanel a gép vezérléséhez        | 11 | Nagy méretű, erős tapadású hajtókerekek   |
| 4 | WEIBANG ipari motor                             | 12 | Alumínium ipari hajtómű                   |
| 5 | Alumínium vagy nagy teherbírású műanyag kerekek | 13 | VRS – vibrációcsökkentő rendszer          |
| 6 | Nagy teherbírású első lökhárító                 | 14 | Központi vágásmagasság-állítás            |
| 7 | Nagy teljesítményű, hengerelt acél vágóház      | 15 | Gyorskioldós, állítható tolókar           |
| 8 | Zárt, kétsoros golyóscsapágyak                  |    |   |



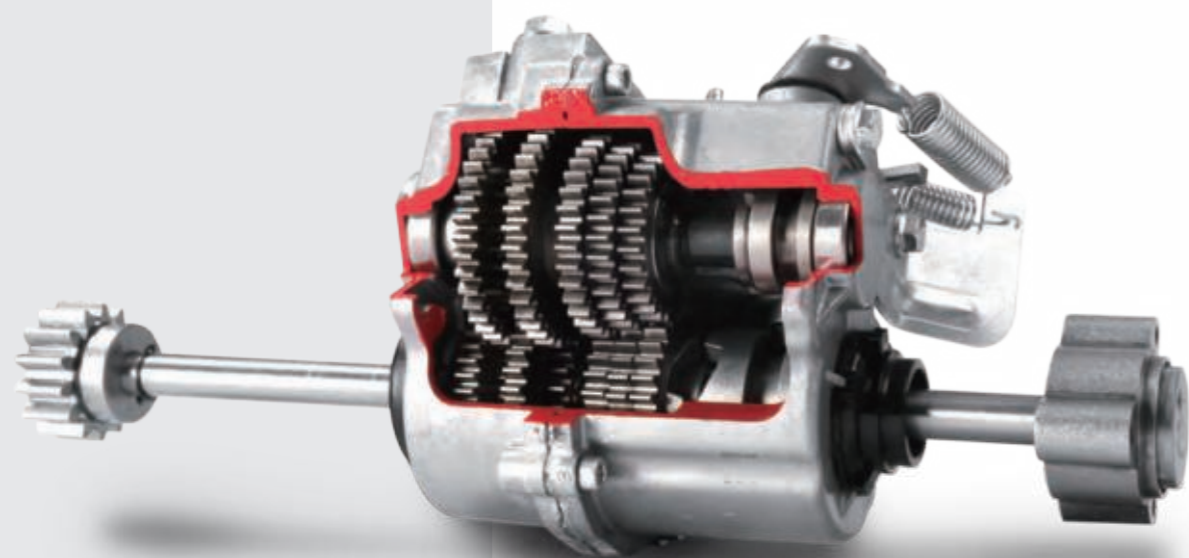
# VCT

VIBRÁCIÓCSÖKKENTŐ TECHNOLÓGIA

POWERED BY  
**WEIBANG**

## MULCSOZÁS

A mulcsozás olyan eljárás, amely során a fű levágásra kerül, majd a vágóházban marad, ahol tovább aprítódik egészen kis darabokra. Ezek az apró fűrészekkék visszahullanak a gyepre, így természetes trágyaként (tápanyag-visszapótlásként) szolgálnak. A rendszeres mulcsozás egészségesebb, sűrűbb és zöldebb gyepet eredményez.



## PRO 3 SEBESSÉGES HAJTÓMŰ

A professzionális mulcsozós modell csúcsmínőségű, PRO 3 sebességes hajtóművel készül, amely a professzionális felhasználók számára a legmagasabb teljesítményt és megbízhatóságot nyújtja. A legszigorúbb követelmények szerint tervezett hajtómű közel kétszer akkora, mint a piacon elérhető más modelleké: 3 masszív fogaskerékkel dolgozik, és teljes körű, 3 év kereskedelmi garancia vonatkozik rá.



## HENGERELT ACÉL VÁGÓHÁZ FŐTENGELY VÉDELEMMEL

A kifejezetten mulcsozásra tervezett modelljeink nagy teljesítményű, hengerelt acél vágóházzal és a lehető legjobb mulcsozási teljesítményre tervezett vágókéssel készülnek. A főtengely védelme érdekében – például fa gyökerei vagy kövek okozta ütésekkel szemben – egy alumínium támaszték került beépítésre, amely alátámasztja a főtengelyt, a kés pedig egy CPS csúszó alátétre (Slip Washer) van rögzítve.

## KÖZPONTI VÁGÁS- MAGASSÁG-ÁLLÍTÁS

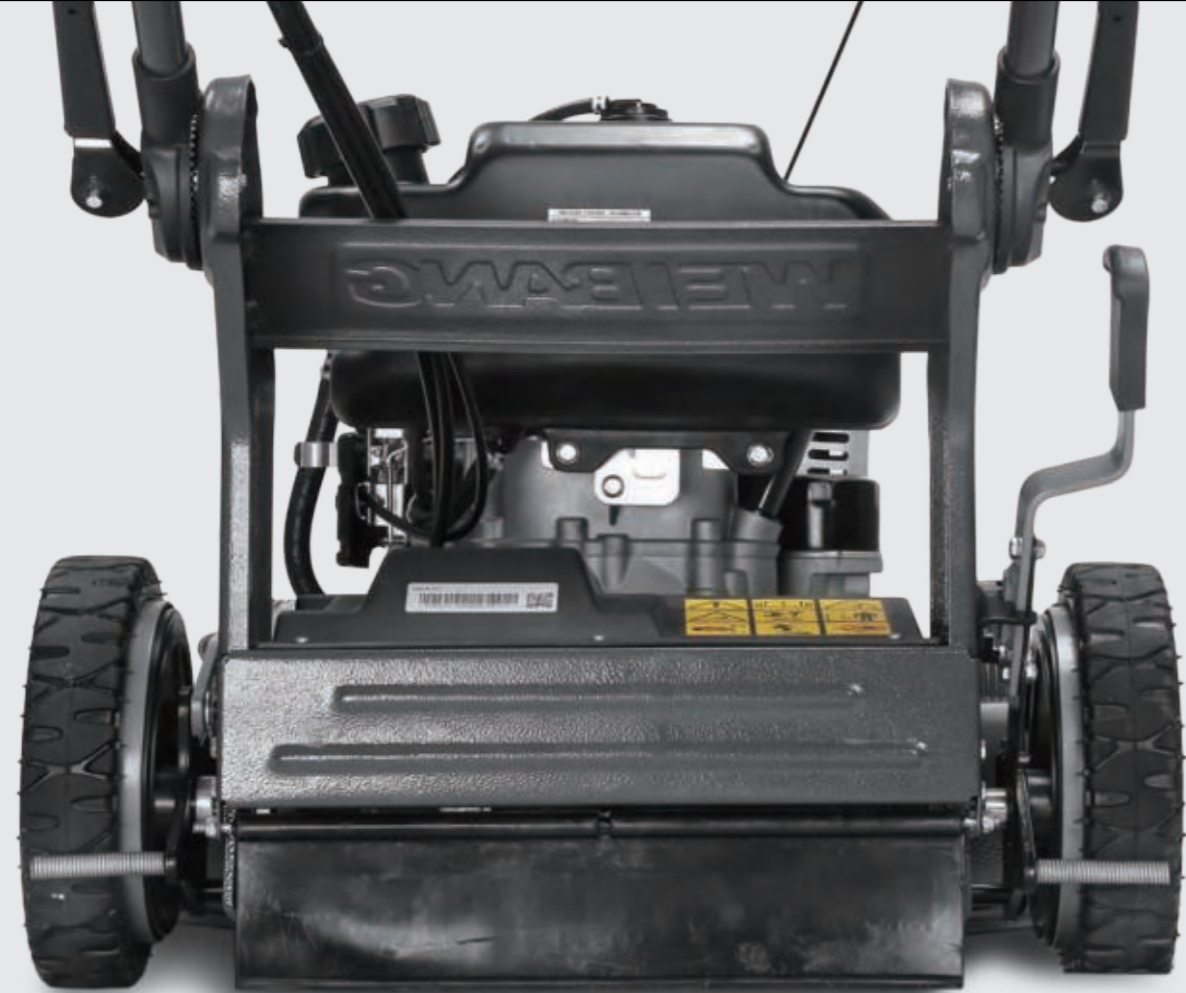
A központi vágásmagasság-állítást egy nagy teherbírású rugó segíti.



## HENGERELT ACÉL VÁGÓHÁZ

← 46 / 53 cm →

Minden PRO mulcsozós fűnyíró nagy teljesítményű, hengerelt acél vágóházzal készül, 46 vagy 53 cm vágásmagassággal. Az optimális légáramlásra tervezett kialakítás alacsonyabb zajsztintet és hatékonyabb mulcsozást biztosít. A vágóház tartós, kalapáclakk felületű, porfestett bevonatot kapott.



## NAGY TEHERBÍRÁSÚ KEREKEK RUGÓS KERÉKKAPARÓKKAL

A PRO mulcsozós modellcsalád nagy teherbírású, zárt, dupla golyóscsapágyas kerekekkel rendelkezik, acél rugós kerékkaparókkal. Ezek eltávolítják a rátapadt fűvet a futófelületről, így nyírás közben nem maradnak hátra fűcsomók.



## LENGŐ KÉSEK A RUGALMAS VÁGÁSÉRT

A lengő kések tökéletesen rugalmas vágást biztosítanak, hatékonyan csökkentik a vágóélek sérülését ütközés esetén, és egyben védik a motort a túlterheléstől.



\*WB537HCU csak

## SZERVIZ- ÉS TÁROLÁSI POZÍCIÓ

Mivel egy professzionális fűnyíró esetében a szállíthatóság kulcsfontosságú, gyorskioldós, összecusukható tolókarokat fejlesztettünk ki. Ezek megkönnyítik a gép emelését és mozgását a munkaterületek között, valamint egyszerű hozzáférést biztosítanak a vágóház alsó részéhez tisztításhoz és általános karbantartáshoz.



### SOROZAT

WEIBANG CE Modell

Acél / alumínium

Teljesítmény (opcionális alacsony vibrációjú kivétel)

Munkaterület: max. (m<sup>2</sup>)

Vágásszélesség (mm)

Vágóasztal típusa

Haladási sebesség (m/s)

Gázkar

Vágásmagasság-állítási fokozatok száma/min-max. mm

Keréktármérő

Nettó tömeg (kg)

Csomagolási méretek (HxSzxM) (mm)

### FARMER

WB537SC-M

Acél

**WEIBANG** 1P70FC

1000-3000

530

Mulcsozás

0.9

●

8/15-67

8" /9"

49.5

1010\*620\*580

### PROFESSZIONÁLIS

WB537HCU

Acél

**WEIBANG** LC1P70FC

1000-3000

530

Oldalkidobás

-

-

7/11-64

8"/8"

32.2

980\*590\*490

\* Opcionálisan alacsony vibrációjú kivételben is kapható

A WEIBANG professzionális, 4 kerékmeghajtású fűnyírócsalád a lehető legmagasabb hatékonyságra lett tervezve. Kifejezetten kereskedelmi és professzionális felhasználók igényeihez fejlesztették, és 45, 50 valamint 53 cm-es vágásszélességgel érhető el, így bármilyen méretű gyepfelület vagy közterület hatékony karbantartására alkalmas.

A nagy teljesítményű acél- vagy alumínium vágóasztalokkal, nagy teherbírású kerekekkel és erőteljes motorokkal felszerelt Virtue modellek célja a minimális állásidő és a maximális megbízhatóság.

Professzionális gépként minden részletet gondosan megterveztek: a rezgéscsökkentő, állítható kezelőkaroktól és az integrált kezelőpaneltől kezdve, a nagy, strapabíró fűgyűjtőig, amelyek aktív légáramlású textillel és telítettséggeljelzővel rendelkeznek, egészen a nehézüzemi első lökhárítóig, amely védi a gépet, és megkönnyíti a szállítást is.



# NÉGYKERÉK- MEGHAJTÁSÚ FŰNYÍRÓK

**45 - 53 CM**

## FŐBB JELLEMZŐK

- 1 Ergonomikus kezelőkarok
- 2 Professzionális, párnázott markolat
- 3 Integrált kezelőpanel a gép vezérléséhez
- 4 Nagy teljesítményű WEIBANG motor
- 5 Központi vágásmagasság-állítás
- 6 Műanyag felni és poliuretán futófelület
- 7 Nagy teljesítményű acél vágóasztal
- 8 Zárt, dupla golyóscsapágyazás
- 9 CPS – Főtengelyvédelmi rendszer
- 10 Nagy méretű, kiváló tapadású meghajtó kerekek
- 11 Alumínium, professzionális hajtómű
- 12 VRS – Rezgéscsökkentő rendszer
- 13 Nagy, gyorsürítésű textil fűgyűjtő
- 14 Gyorskioldású, állítható kezelőkarok
- 15 Airflow textil – telítettséggeljelző a fűgyűjtőn



## KÖZPONTI VEZÉRLŐEGYSÉG

A központi vezérlőegység nyitott hátsó kialakítású kezelőpanellel rendelkezik, amely gyors és egyszerű hozzáférést biztosít a kábelekhez beállítás vagy rendszeres karbantartás során.

A kábelek erősített kivitelűek, porvédő borítással és rugós rögzítéssel készülnek, ami további tartósságot és hosszú élettartamot garantál még intenzív használat mellett is.

## TARTÓS KEREKELK

A széles kerekek új fejlesztésű, műanyag keverékű felnival és strapabíró poliuretán futófelülettel készülnek, biztosítva a kiváló tapadást és hosszú élettartamot.

A tartósság további növelése érdekében a kerékcsapágyak teljes mértékben védettek, így hatékonyan csökkentik a víz és por bejutását, még intenzív igénybevétel mellett is.



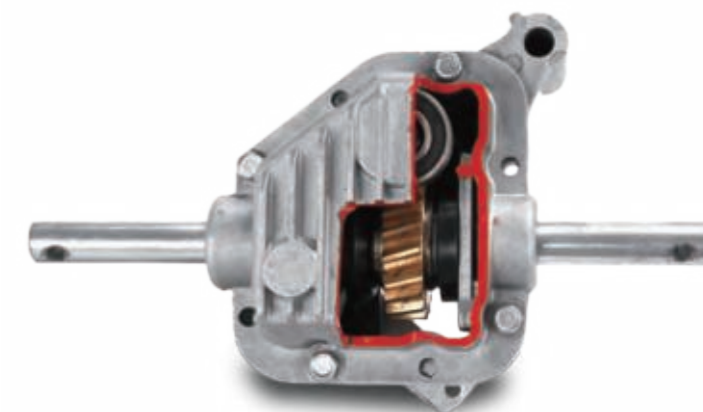
## TÁROLÁSI POZÍCIÓ

A fűnyírók esetében a könnyű szállíthatóság kulcsfontosságú, ezért fejlesztettük ki a gyorskioldású, összehajtható kezelőkarokat. Ez a megoldás megkönnyíti a gép emelését és mozgatását a különböző munkaterületek között, valamint gyors hozzáférést biztosít a vágóasztal alsó részéhez, szervizpozícióba állítva a gépet, tisztítás és általános karbantartás céljából.



## AERODINAMIKUS VÁZKIALAKÍTÁS ÉS VÁGÓKÉSEK

A speciális késkialakítás nemcsak kiemelkedő fűgyűjtési hatékonyságot, hanem nagy teljesítményű mulcsozást is biztosít. Valamennyi fűnyíró rendelkezik CPS – Főtengelyvédelmi rendszerrel, amelynek során a vágókés csúszóalátétén keresztül kerül rögzítésre. Ez a megoldás megóvja a főtengelyt a sérüléstől akadályba – például kőbe vagy fa gyökérbe – ütközés esetén.



## ERŐSÍTETT HAJTÓMŰ



## OLDALSÓ KIDOBÁS

Elhanyagolt, túlbujánzott területeken az oldalsó kidobócsatorna szerszám nélkül, egyszerűen felszerelhető, így rendkívül hatékony megoldást kínál a hosszabb fű gyors levágásához. Kérjük, vegye figyelembe, hogy az oldalsó kidobás megfelelő működéséhez a mulcsozó betétet be kell helyezni.



SOROZAT	FARMER	FARMER
WEIBANG CE Modell	WB455HC	WB455SC
Acél / alumínium vágóasztal	Acél	Acél
Teljesítmény	<b>WEIBANG</b> LC1P65FE	<b>WEIBANG</b> LC1P65FE
Ajánlott terület (m <sup>2</sup> -ig)	<400	<400
Vágásszélesség (mm)	450	450
Haladási sebesség (m/s)	-	0.97
Gázkar	-	●
Fűgyűjtő kapacitás (L)	50	50
Vágásmagasság fokozatok ( ) / tartomány ( ) - ( ) mm	8/20-70	8/20-70
Kerékátmérő	7"/8"	7"/9"
Mulcsozás (*opcionális, mulcsozó betét kérésre)	○*	○*
Nettó tömeg (kg)	30	34.5
Csomagolási méretek (H x Sz x M) mm	990*570*455/375	990*570*455/375

\* Opcionális



SOROZAT	FARMER
WEIBANG CE Modell	WB506SC-3IN1
Acél / alumínium vágóasztal	Acél
Teljesítmény	<b>WEIBANG</b> LC1P65FE-2
Ajánlott terület (m <sup>2</sup> -ig)	400-1000
Vágásszélesség (mm)	492
Haladási sebesség (m/s)	0.91
Gázkar	●
Fűgyűjtő kapacitás (L)	60
Vágásmagasság fokozatok ( ) / tartomány ( ) - ( ) mm	8/20-70
Kerékátmérő	8"/9"
Mulcsozás (*opcionális, mulcsozó betét kérésre)	●
Nettó tömeg (kg)	42.4
Csomagolási méretek (H x Sz x M) mm	990*570*470

\* Opcionális



# PRO

## KÉTKÉSES TERMÉKCSALÁD

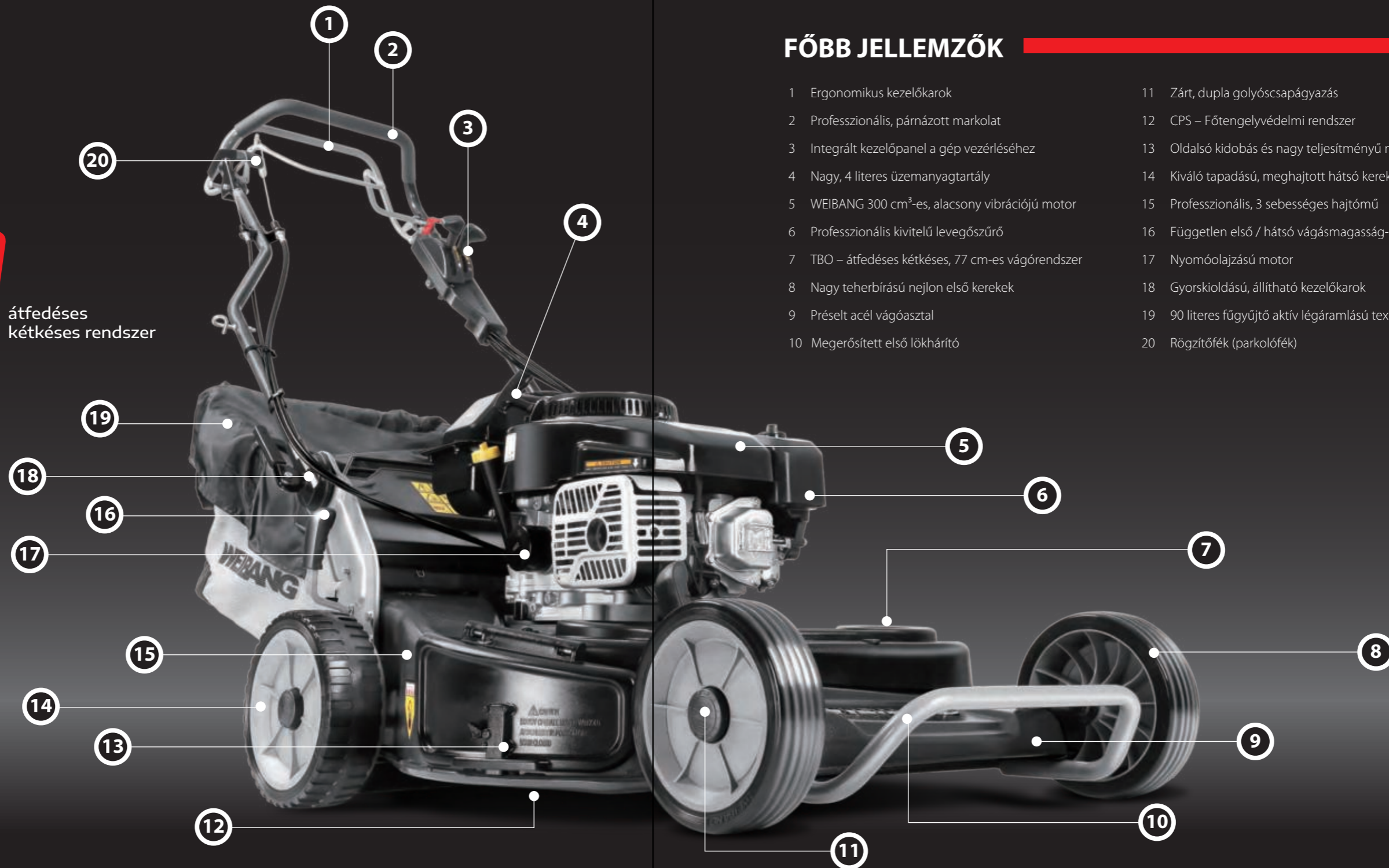
### 6 ÉV FEJLESZTÉS

A 77TBO fejlesztését 6 évvel ezelőtt kezdtük meg, és az első prototípusokat már a korai szakaszban bemutattuk.

A forgalmazóktól és felhasználóktól érkezett visszajelzések alapján az elmúlt 4 évben intenzív tesztelést és folyamatos optimalizálást végeztünk annak érdekében, hogy a modell a piacra kerüléskor a lehető legjobb teljesítményt és megbízhatóságot nyújtsa.

# TBO

átfedéses kétkékes rendszer



A kétkékes, professzionális, gyalogkíséretű fűnyírók piacának elemzése során nem találtunk olyan megoldást, amely megfelelt volna teljesítmény- és megbízhatósági elvárásainknak. Ez vezetett egy átfogó, 6 éves fejlesztési programhoz, amelynek eredményeként megszületett a mai gép. A 77TBO modellt 2019 óta professzionális környezetben teszteljük, és biztosak vagyunk abban, hogy teljesítményben felülmúlja a piacon jelenleg elérhető más termékeket.

A nagy teljesítményű, kétkékes, 77 cm / 30,5" vágásszélességű acél vágóasztallal, nagy teherbírású széles kerekekkel és alacsony vibrációjú, 300 cm<sup>3</sup>-es motorral felszerelt 77TBO a minimális állásidő és a maximális hatékonyság jegyében készült. Az átfedéses kétkékes vágóasztal-kialakításnak köszönhetően nincs szükség időzítő szíjrendszerre, amely rendszeres karbantartást igényel, és hosszú távon költségesebb javításokat eredményezhet. Professzionális gépként minden részletet gondosan megterveztek: az állítható kezelőkaroktól és az integrált kezelőpaneltől kezdve, a nagy, strapabíró fűgyűjtőig, amely aktív légáramlású textillel és teltettséggeljelzővel rendelkezik, egészen a megerősített első lökhárítóig, amely védi a gépet, és megkönnyíti a szállítást is.

### FŐBB JELLEMZŐK

- |  |   |
|--|---|
| 1 Ergonomikus kezelőkarok                                    | 11 Zárt, dupla golyóscsapágyazás                          |
| 2 Professzionális, párnázott markolat                        | 12 CPS – Főtengelyvédelmi rendszer                        |
| 3 Integrált kezelőpanel a gép vezérléséhez                   | 13 Oldalsó kidobás és nagy teljesítményű mulcsozó készlet |
| 4 Nagy, 4 literes üzemanyagtartály                           | 14 Kiváló tapadású, meghajtott hátsó kerekek              |
| 5 WEIBANG 300 cm <sup>3</sup> -es, alacsony vibrációjú motor | 15 Professzionális, 3 sebességű hajtómű                   |
| 6 Professzionális kivitelű levegőszűrő                       | 16 Független első / hátsó vágásmagasság-állítás           |
| 7 TBO – átfedéses kétkékes, 77 cm-es vágórendszer            | 17 Nyomóolajzású motor                                    |
| 8 Nagy teherbírású nejlón első kerekek                       | 18 Gyorskioldású, állítható kezelőkarok                   |
| 9 Préselt acél vágóasztal                                    | 19 90 literes fűgyűjtő aktív légáramlású textillel        |
| 10 Megerősített első lökhárító                               | 20 Rögzítőfék (parkolófék)                                |



POWERED BY  
**WEIBANG**

**VRS**  
Rezgéscsökkentő rendszer

A PRO 77TBO a legújabb, második generációs WEIBANG XV sorozatú motorral van felszerelve. Az új konstrukció a korszerű mérnöki megoldásoknak köszönhetően rendkívül alacsony vibrációt biztosít, miközben 300 cm<sup>3</sup>-es / 5,6 kW-os teljesítményével egyenletes és megbízható működést nyújt. A motor emellett 17,3 Nm nyomatékot is képes leadni, amely elegendő erőt biztosít a legnehezebb munkakörülmények között is.



**TBO** átfedésez kétkékes rendszer

Páratlan, 77 cm-es vágásmagasságot kínál, amely a legnagyobb a jelenleg elérhető, gyalogkísérő fűnyírók között. Az új modell a korábbi 53 cm-es változathoz képest akár 45%-kal nagyobb hatékonyságot biztosít.

A 77TBO az átfedésez kétkékes rendszerének köszönhetően a PRO kínálat csúcsát képviseli, és kiválóan alkalmas nagy területek gyors, hatékony nyírására, miközben jelentős előnyöket nyújt a fűgyűjtés, az oldalsó kidobás és a mulcsozási teljesítmény terén is.



## EGYSZERŰ ÉKSZÍJ-KIALAKÍTÁS

Az ékszíjhajtás rendszere az optimális teljesítmény és a minimális állásidő érdekében került kialakításra. A szíjtárcsák elrendezése maximális erőátvitelt biztosít, miközben csökkenti az ékszíz kopását, így növelve a tartósságot. Ez a megoldás kulcsfontosságú előnyt jelent a megbízhatóság szempontjából, mivel egy kereskedelmi felhasználásra tervezett gép esetében a hosszú élettartam és az üzembiztonság elengedhetetlen.



## FÜGGETLEN VÁGÁSMAGASSÁG- ÁLLÍTÁS

A 77TBO modell független vágásmagasság-állítással rendelkezik a gép elején és hátulján, összesen 15 vágási fokozattal, 17 mm-től 127 mm-ig. Ez a rendszer lehetővé teszi, hogy a gép a gyepet akár rövid, rendezett, akár hosszabb, természetesebb állapotban tartsa, a felhasználási igényeknek megfelelően.



## TELJESEN FÉM, 3 SEBESSÉGES PROFESSZIONÁLIS HAJTÓMŰ

A 77TBO ipari, professzionális 3 sebességes hajtóművel van felszerelve. A hajtómű kiváló minőségű alumínium házzal, edzett acél belső alkatrészekkel és masszív fogaskerekekkel készül, amelyek pontos és megbízható erőátvitelt biztosítanak.



## OLDALSÓ KIDOBÁS

A 77TB0 4 az 1-ben funkcionalitást kínál: hátsó kidobás, fűgyűjtés, oldalsó kidobás elhanyagolt területekhez – például karámokhoz és ösvényekhez –, valamint mulcsozás.



## MAXIMÁLIS TERMELÉKENYSÉG

A nagy, 77 cm-es kétkéscs vágásszélességnek köszönhetően a 77TB0 kiemelkedő, akár 45%-os hatékonyságnövekedést kínál a 53 cm-es modellekhez képest. Ennek révén akár 4500 m<sup>2</sup>-es területek is könnyedén és gyorsan nyírhatók.

## NYOMÓ OLAJZÁS

A WV300 motor nyomásos kenési rendszerrel rendelkezik, valamint csavaros kivitelű olajsűrővel van felszerelve, amely megkönnyíti a karbantartást.



## NAGY, 90 LITERES FŰGYŰJTŐ

A nagy, 90 literes fűgyűjtő hosszabb munkavégzést tesz lehetővé az ürítések között. Az aktív légáramlású textil jelzi, amikor a gyűjtő megtelt, és segít elkerülni az eltömődéseket. A fűgyűjtő zsák sarkainál és oldalainál megerősített anyaggal készült, hogy könnyedén elbírja a hosszú, nedves fű okozta többletterhelést is.

## KÖNNYŰ KEZELHETŐSÉG

A WEIBANG vezérlőkarok egyszerű működtetést és kiemelkedő tartósságot biztosítanak. A párnázott markolat, a gázkar és a kardánhajtású rendszer a felhasználó kényelmét szolgálja, miközben a sebességfokozatok könnyen állíthatók a rutinszerű karbantartás során is. A 77TB0 jelentős tömege miatt a gép rendelkezik rögzítőfékkel, amely biztonságot nyújt szállítás közben. A késék rendszer lehetővé teszi, hogy a hajtás működjön anélkül, hogy a vágókés bekapcsolt állapotban lenne.

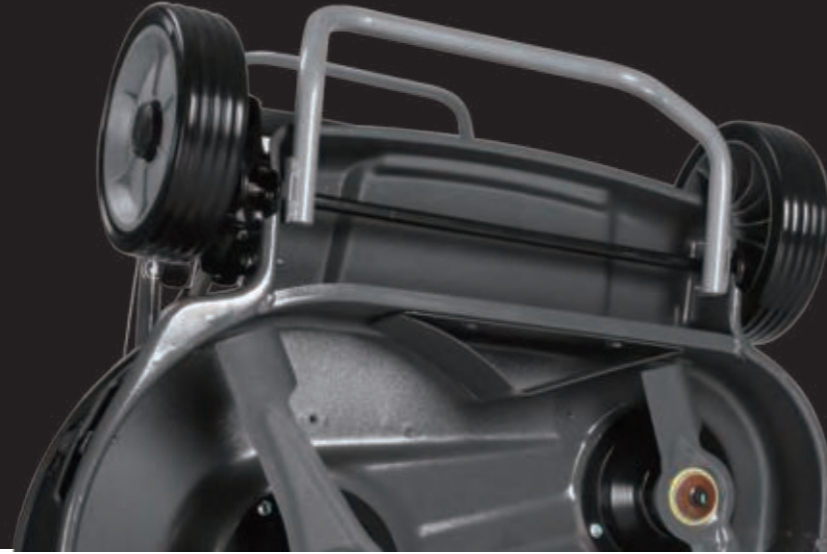


## MASSZÍV LÖKHÁRÍTÓ ÉS MEGERŐSÍTETT PEREMŰ VÁGÓASZTAL

A vágóasztalt és az első kerekeket egy megerősített első lökhárító védi a véletlen ütdésekkel szemben.

A lökhárító egyben emelőfogantyúként is szolgál, megkönnyítve a gép szállítását.

A gép nagyobb tömegéből és az alumínium vágóasztal merevségéből adódóan a vágóasztal különleges, peremezett kialakítással készült, amely tovább növeli annak tartósságát.



## SZERVIZ- ÉS TÁROLÁSI POZÍCIÓ

A professzionális fűnyírók esetében a könnyű szállíthatóság kulcsfontosságú, ezért fejlesztettük ki a gyorskioldású, összecukható kezelőkarokat, amelyek megkönnyítik a gép emelését és mozgatását a különböző munkaterületek között.

A kezelőkarok összecukásával a gép könnyen szervizpozícióba állítható, így gyors hozzáférést biztosít a vágóasztal alsó részéhez tisztítás és általános karbantartás során, valamint kényelmesebb tárolást tesz lehetővé.



## OPCIONÁLIS CSÍKOZÓ KEFE

Az opcionális csíkozókafa teljes mértékben állítható, munka közben működési pozícióba helyezhető, szállításkor pedig egyszerűen felhajtható.

A kafa magassága külön is állítható, így nem szükséges szerszám a beállításához.

A felhasználó könnyedén eltávolíthatja, amikor nincs rá szükség, miközben az első lökhárító továbbra is a gépen marad.



## BIZONYÍTOTT TELJESÍTMÉNY

A fejlesztés során célunk egy nagy vágásszélességű, kétkéscs, gyalogkíséretű fűnyíró megalkotása volt, amely ugyanazt a vágási és fűgyűjtési teljesítményt nyújtja, mint a már bevált és tesztelt 53 cm-es modellek. A 77TB0 ugyanazt a belső vágóasztal-kialakítást alkalmazza, amely kivételes légáramlást és kiemelkedő fűgyűjtési hatékonyságot biztosít.

## VIRTUE 77SW TBO

A 77SW TBO modell széles, 77 cm-es vágásszélességgel és 3 sebességes hajtással rendelkezik. Az átfedéses kétkékes acél vágóasztal a Virtue professzionális kínálatának csúcsát képviseli, és a WEIBANG WV300 motorral párosul.

A gép felszereltségéhez tartoznak az állítható kezelőkarok, az első lökhárító, a forgó első kerék, valamint a WEIBANG WV300 motor. A modell 4 az 1-ben funkcionalitást kínál, így bármilyen munkaterületen sokoldalúan alkalmazható.

POWERED BY  
**WEIBANG**

**TBO** átfedéses  
kétkékes rendszer



SOROZAT	PROFESSZIONÁLIS
Cikkszám	WB778SLC V-3IN1-SW
Típus	4 kerékmeghajtású, forgó első kerek
Vágásszélesség (cm)	77/30,5 átfedéses kétkékes vágórendszer
Vágóasztal anyaga	Acél
Ajánlott terület	Akár 4500 m <sup>2</sup> -ig
Meghajtás	3 sebességes
Meghajtási sebesség	3.08 - 3.78 - 4.64 km/h
Forgó első kerék	Igen
Kézfék	Igen
Motor típusa	WEIBANG XV300
Hengerűrtartalom (cm <sup>3</sup> )	300
Motor fordulatszám (ford./perc)	5.5/3300
Névleges nyomaték (Nm)	16.9
Üzemanyagtartály kapacitása (l)	4
Késvédelem	CPS – csúszólátétes rögzítés
Fűgyűjtő kapacitása (l)	90 literes, Airflow textil fűgyűjtő
Hátsó kidobás	Igen
Mulcsozás	Igen – nagy teljesítményű készlet
Oldalsó kidobás	Igen
Vágásmagasság-állítás típusa	Független első és hátsó állítás
Vágásmagasság-állítási fokozatok	12 fokozat
Vágásmagasság (mm)	50~132
Gyorskioldású kezelőkarok	Állítható racsnis rendszer
Szervizpozíció	Igen
Tárolási / szállítási pozíció	Igen
Első lökhárító	Igen
Vágóasztal-védelem	Megerősített peremű vágóasztal
Kerék anyaga (felni/gumi)	Nejlon / poliuretán
Kerékátmérő (mm)	Első: 230 mm (55 mm széles) / Hátsó: 280 mm (80 mm széles)
Tömeg (kg)	120.6
Méret (HxSxM) (mm)	2140x780x1095
Csomagolási méretek (HxSxM) (mm)	1290x840x610
Rezgésszint* (m/s <sup>2</sup> )	4.3
Zajsztint (dB(A))	110
Garancia**	1 év

\* Bizonytalansági tényező: 1,5 m/s<sup>2</sup>

\*\* Szubjektív, a kézi vibrációra vonatkozó értékek alkalmazandók

Az új kétkerekes gazvágó termékcsalád professzionális minőséget és kiemelkedő teljesítményt kínál elhanyagolt területek, sövények, kerítészélek és egyéb nehezen hozzáférhető részek karbantartásához. A termékcsalád két modellt foglal magában, mindkettő WEIBANG 196 cm<sup>3</sup>-es motorral felszerelve, választható tolós vagy változtatható sebességű önjáró kivitelben. A professzionális, nagy fordulatszámú műanyag damilfej rendkívül strapabíró, mivel a főbb alkatrészek öntött kivitelben készülnek. A felhasználóbarát megoldások – például az állítható kezelőkarok – kényelmes munkavégzést biztosítanak.

A gépek kiválóan alkalmasak magas fű, vadnövényzet és aljnövényzet vágására, a vágási magasság pedig egyszerűen állítható a kívánt tarlómagasság eléréséhez. Az 5 fokozatú hajtásrendszerű önjáró modellek különböző munkakörülmények között is megbízhatóan alkalmazhatók, ahogy az minden WEIBANG gépre jellemző.



# KÉTKEREKES GAZVÁGÓ

## MAGAS FŰ SOROZAT

### FŐBB JELLEMZŐK

- |   |  |
|---|--|
| 1 Ergonomikus kezelőkarok                       | 9 Professzionális műanyag damilfej         |
| 2 Professzionális, párnázott markolat           | 10 Megerősített védőlemez                  |
| 3 Integrált kezelőpanel a gép vezérléséhez      | 11 Széles törmelékvédő burkolat            |
| 4 WEIBANG X200 professzionális motor            | 12 Alumínium, professzionális hajtómű      |
| 5 Levegőszűrő snorkel csővel                    | 13 Defektálló poliuretán gumiabroncsok     |
| 6 Nagy teherbírású, dupla vastagságú szíjhajtás | 14 Nagy teherbírású, 14"-os műanyag felnik |
| 7 Préselt acél vágóasztal                       | 15 Gyorskioldású, állítható kezelőkarok    |
| 8 Erősített első lökhárító                      |  |



POWERED BY  
**WEIBANG**

Az állandó, kiemelkedő teljesítmény biztosítása érdekében a legmagasabb szintű működéshez egy megbízható, bevált WEIBANG X200 motort választottunk, amely 196 cm<sup>3</sup>-es hengerűrtartalommal és akár 3,6 kW teljesítménnyel rendelkezik.

## PROFESSZIONÁLIS DAMILFEJ

1. Ipari, öntött alumínium védőlemez, túlméretezett tengellyel és integrált szíjhajtás-vezetőkkel.
2. Innovatív, nagy teherbírású fém damiltartó betétekkel, amelyek nagyobb kopásállóságot és tartósságot biztosítanak.
3. 45 mm-es műanyag damilhoz tervezve, 8 fokozatú vágásmagasság-állítással, 51–133 mm tartományban.



## SZÉLES VÁGÁSI SÁV

A Velocity kerekes szegélynyíró 56 cm-es / 22" vágásszélességgel rendelkezik, amely lehetővé teszi a nagyobb területek gyors és hatékony nyírását. A központosított vágóasztal javítja a manőverezhetőséget, és segít megvédeni a kezelőt a levágott növényzettől és a felverődő törmeléktől.

56 cm / 22"



## SZERVIZ- ÉS TÁROLÁSI POZÍCIÓ

A professzionális gépek esetében a könnyű szállíthatóság kulcsfontosságú, ezért fejlesztettük ki a gyorskioldású, összecukható kezelőkarokat. Ez a megoldás megkönnyíti a gép emelését és mozgatását a különböző munkaterületek között, valamint egyszerű hozzáférést biztosít a vágóasztal alsó részéhez tisztítás és általános karbantartás során.

## PU GUMIABRONCS ÉS PP ÖTVÖZET FELNI

A speciálisan kialakított kerék PU (poliuretán) gumiabroncsból és PP összetételű felniből készül, amelyek kiváló ütésállóságot és hosszú élettartamot biztosítanak.



## ZÁRT ALVÁZKIALAKÍTÁS

A zárt alváz kialakítás biztosítja, hogy a belső erőátviteli rendszer védve maradjon a por és szennyeződések felhalmozódásától, így karbantartásmentesebb működést és hosszabb élettartamot garantál.

## MAGASRA HELYEZETT LEVEGŐ- BEÖMLŐ

A kerekes szegélynyírók gyakran rendkívül poros környezetben dolgoznak, ezért a motor levegőszűrője egy magasított szívócsővel van ellátva. Ez biztosítja a motor számára a folyamatosan tiszta levegőellátást, és hozzájárul a motor élettartamának jelentős meghosszabbításához.



## ÁLLÍTHATÓ KEZELŐKAROK

A WEIBANG professzionális gépekhez hasonlóan a kerekes gazvágó is rendelkezik gyorskioldású állítóbilincsekkel. A gyorskioldó karok lehetővé teszik a kezelőkar egyszerű beállítását, így a felhasználó mindig a számára legkényelmesebb munkapozícióban dolgozhat, anélkül hogy a kezelőkar merevsége vagy stabilitása csökkenne.



## ÉKSZÍJAK ÉS SZÍJTÁRCSÁK

A WEIBANG professzionális kerekes szegélynyírók ipari szíjtárcsákkal és ékszíjakkal vannak felszerelve, amelyek kiemelkedő élettartamot és megbízhatóbb működést garantálnak.



## SZABADON FORGÓ TÁMASZTÓTÁNYÉR ÉS VÍZSZINTKIALAKÍTÁS

A szegélynyírófej egy hagyományos támasztótányérral rendelkezik, amely megvédi a termék alját a kopástól és sérülésektől. Ez a támasztótányér szabadon forgó kivitelű, ami tovább növeli a tartósságot.

További előny más modellel szemben, hogy munka közben a gép mindig stabilan, kiegyensúlyozottan fekszik fel a talajra, így egyenletesebb vágást biztosít.



## PÓTALKATRÉSZEK

Damlok  
Ø4.5mm/660mm



## PRO WBLT567SLC

56 cm-es vágásszélességgel, változtatható sebességű hajtással és WEIBANG X200 motorral rendelkezik, magasra helyezett levegőbeömlővel.

POWERED BY  
**WEIBANG**



56 cm  
196 cm<sup>3</sup>  
47 kg  
Vari



SOROZAT	PROFESSIONÁLIS
WEIBANG CE modell	WBLT567SLC
Típus	Kétkerekes
Vágásszélesség (cm)	56
Damilfej fordulatszám (ford./perc)	2918
Vágóasztal anyaga	Acél
Ajánlott terület	Akár 3500 m <sup>2</sup> -ig
Meghajtás	5 fokozat
Meghajtási sebesség	0.6~1.2 m/s
Késfék	Igen
Motor típusa	WEIBANG XV200
Hengerűrtartalom (cm <sup>3</sup> )	196
Névleges teljesítmény (kW/ford./perc)	3.2/2800
Névleges nyomaték (Nm)	10.9
Üzemanyagtartály kapacitása (l)	1.5
Oldalsó kidobás	Igen
Vágásmagasság-állítás típusa	Fix vágásmagasság / vágófej
Vágásmagasság-állítási fokozatok	8 fokozat
Vágásmagasság (mm)	51~137
Gyorskioldású kezelőkarok	Állítható racsnis rendszer
Szervizpozíció	Igen
Tárolási / szállítási pozíció	Igen
Első lökhárító	Igen
Kerék anyaga (felni/gumi)	PU / PP
Kerékátmérő (mm)	356
Tömeg (kg)	47.3
Méreték (HxSzxM) (mm)	1587 x 543 x 972
Csomagolási méretek (HxSzxM) (mm)	970 x 530 x 610
Rezgésszint* (m/s <sup>2</sup> )	2.85
Zajsztint (dB(A))	100.5
Garancia**	1 év

\* Bizonytalansági tényező: 1,5 m/s<sup>2</sup>

\*\* Szubjektív, a kéz-kar vibrációra vonatkozó értékek alkalmazandók

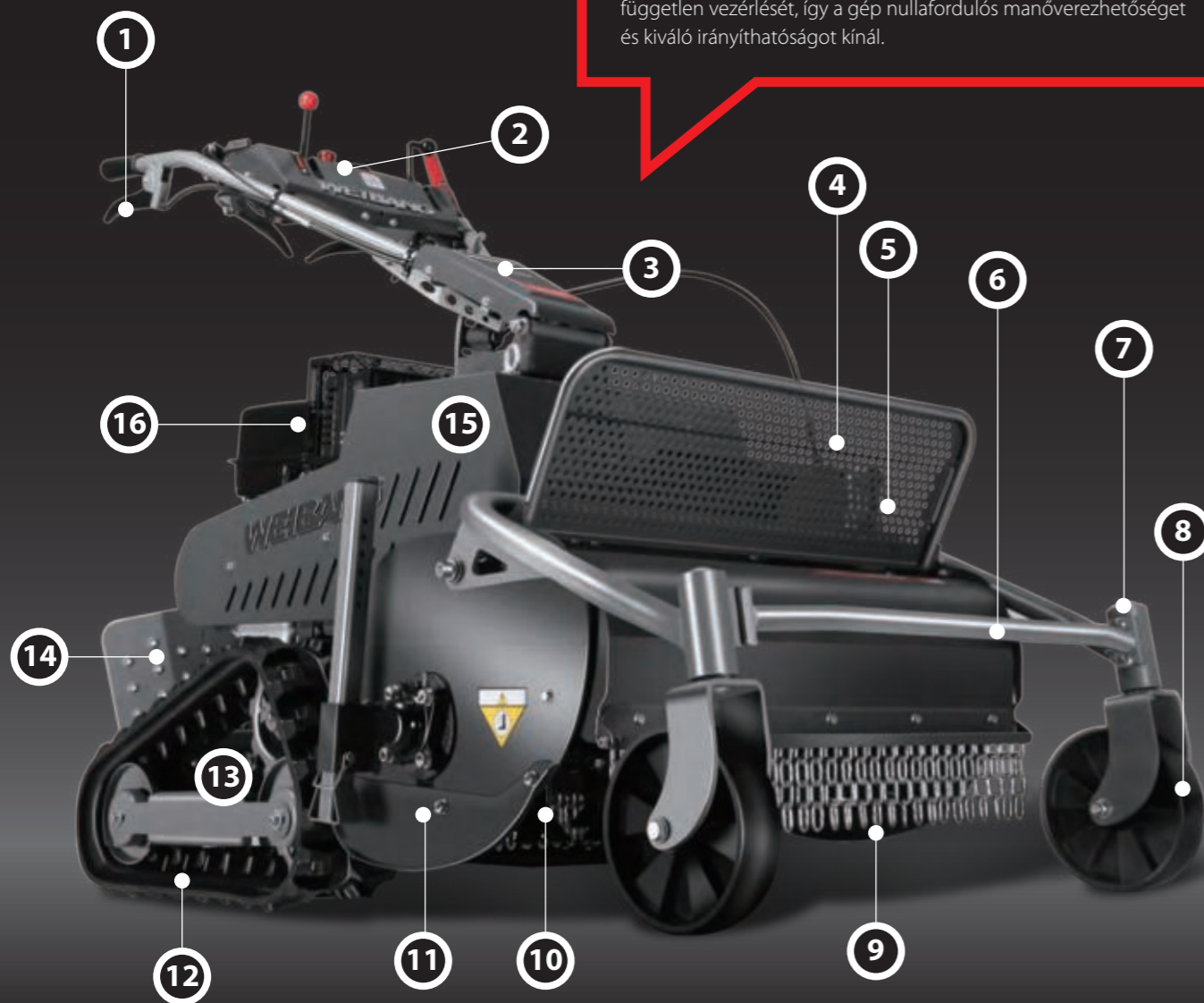
A PRO szárazúzó bármilyen terület visszahódítására képesek a billenő szárazúzó vágóasztalnak és a 38 darab Y-alakú késnek köszönhetően, amelyek hatékonyan vágják és mulcsozzák a fűvet, gyomokat, bozótos növényzetet és egyebeket.

A termékcsalád két modellt foglal magában: a hátsókerék-meghajtású változatot benzinmotor hajtja, míg a lánctalpas verzió egy innovatív E-Drive hibrid rendszerrel rendelkezik, amely a benzinmotort kettős elektromos kerékmeghajtással kombinálja.

Ez a megoldás nulla fordulós manőverezhetőséget és kompromisszummentes teljesítményt biztosít.

### LÁNCTALPAS HIBRID MEGHAJTÁS

A lánctalpas modell hibrid rendszerrel van felszerelve: egy benzinmotor hajtja meg a vágóegységet és egy generátort, amely viszont kettős elektromos motoron keresztül biztosítja a meghajtást. Ez lehetővé teszi mindkét lánctalp egymástól független vezérlését, így a gép nulla fordulós manőverezhetőséget és kiváló irányíthatóságot kínál.



# SZÁRZÚZÓK

FÉLLÁNCTALPAS HIBRID MEGHAJTÁS

WBGT6813-TE

CVT HÁTSÓKERÉK-MEGHAJTÁS

WBGT6813

## FŐBB JELLEMZŐK

- |   |  |
|---|--|
| 1 Kettős karos kormányzás                             | 9 Első és hátsó védő láncfüggöny                           |
| 2 Integrált kezelőpanel a gép vezérléséhez            | 10 38 db Y-alakú szárazúzó kés                             |
| 3 Magasság- és oldalirányban állítható kezelőkarok    | 11 Acél vágóasztal-konstrukció                             |
| 4 Billenő vágóegység akár 25°-ig                      | 12 Lánctalpas* és kerekes modellek                         |
| 5 Fokozatmentes vágásmagasság-állítás (10–90 mm)      | 13 Független kerékmotorok a nulla fordulós manőverezéshez* |
| 6 Megemelt első lökhárító                             | 14 Felhajtható állóplatform*                               |
| 7 Görgős csapágyazás könnyen hozzáférhető zsírponttal | 15 Szabadalmaztatott CVT erőátviteli rendszer              |
| 8 Ipari első bolygókerekek                            | 16 WEIBANG X400 professzionális motor                      |

\*Csak a WBGT6813-TE modellen érhető el.



POWERED BY  
**WEIBANG**

Az állandó, megbízható teljesítmény és a legmagasabb szintű működés biztosítása érdekében a WEIBANG X400 motort választottuk, amely 392 cm<sup>3</sup>-es hengerűrtartalommal és 5,6 kW teljesítménnyel rendelkezik.

A motor professzionális kivitelű levegőszűrő elemmel és nagyméretű levegőszűrőházzal van felszerelve az optimális teljesítmény érdekében.

## RÖGZÍTHETŐ ELSŐ BOLYGÓKEREKEK

Az első bolygókerék kiváló manőverezhetőséget biztosítanak munka közben, ugyanakkor igény esetén egyenes irányba rögzíthetők, amikor stabil, egyenes haladás szükséges.

\*Csak a WBG-6813 modellen érhető el.



## FOKOZATMENTES VÁGÁSMAGASSÁG-ÁLLÍTÁS

A vágásmagasság egyszerűen, 10–90 mm között fokozatmentesen állítható, így bármilyen területhez és fűmagassághoz könnyen igazítható.

A speciálisan kialakított állítómechanizmus gyors és kényelmes beállítást tesz lehetővé, miközben a gép nehézüzemi felépítése maximális tartósságot biztosít.



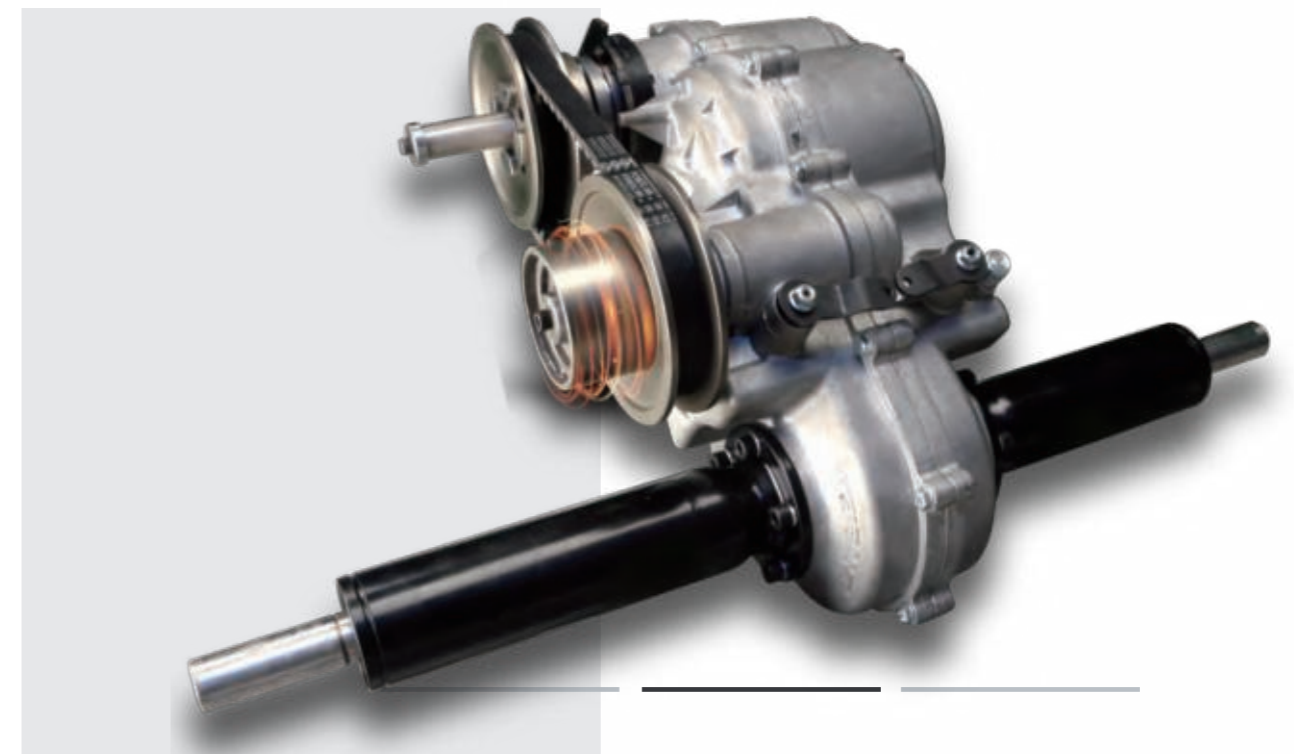
Opcionális távirányítási lehetőség\*

## GYALOGKÍSÉRETŰ, ÁLLÓPLATFORMOS VAGY TÁVIRÁNYÍTÁSÚ VEZÉRLÉS

A WBG6813-TE páratlan sokoldalúságot kínál: a kezelő választhat a hagyományos gyalogkíséretű működtetés, az állóplatformos használat, vagy a távirányításos vezérlés között.

A távirányításos készlet lehetővé teszi, hogy a gép olyan körülmények között is biztonságosan üzemeltethető legyen, ahol a kezelő jelenléte a gépen vagy közvetlen közelében nem lehetséges.

\*Csak a WBG6813-TE modellen érhető el.

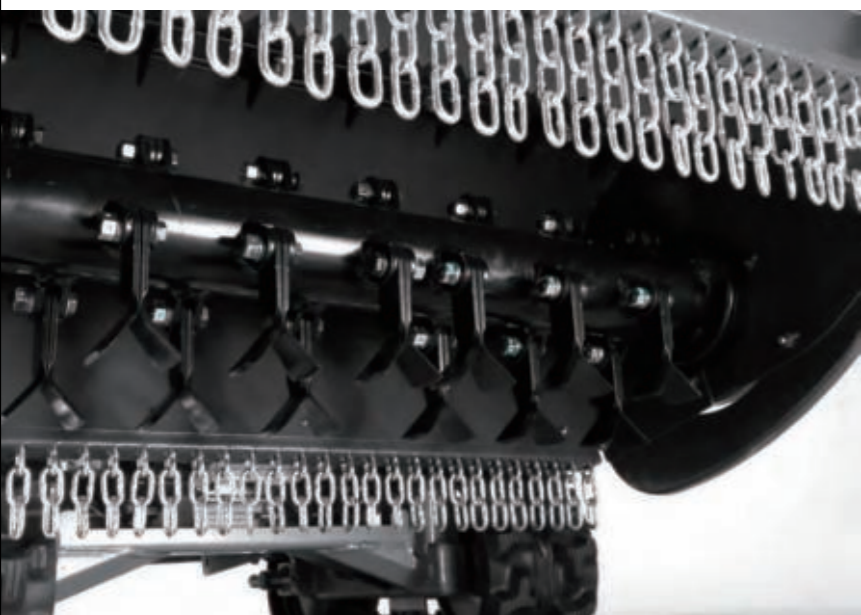


## CVT erőátviteli rendszer

### SZABADALMAZTATOTT MEGOLDÁS

A kerékes szárazúzó egy új, szabadalmaztatott, professzionális WEIBANG CVT (fokozatmentesen változó) erőátviteli rendszerrel rendelkezik. Ez a rendszer kiváló irányíthatóságot biztosít még a legnehezebb munkakörülmények és terepviszonyok mellett is.

\*Csak a WBG6813 modellen érhető el.



## PROFESSZIONÁLIS SZÁRZÚZÓ KÉSEK

A szárzúzó rotor professzionális kivitelű csapágyazással rendelkezik. 38 darab speciálisan kialakított Y-alakú szárzúzó késsel van felszerelve, amelyek nagy vágási hatékonyságot biztosítanak még nehéz munkakörülmények között is.



## LÁNCTALPAS MEGHAJTÁS FÜGGETLEN MOTOROKKAL

A gép lánctalpas kialakítása páratlan tapadást biztosít bármilyen terepviszonyok között, miközben a független kerékmotorok lehetővé teszik a nullafordulós manőverezést. A hibrid hajtásrendszer részeként egy 392 cm<sup>3</sup>-es motor hajtja meg a vágóegységet és egy belső generátort, amely az elektromos motorokat működteti.

\*Csak a WBGT6813-TE modellen érhető el.



## SZIVACSSZŰRŐ AZ ELEKTROMOS EGYSÉGEK VÉDELMEHEZ

A speciális szivacsszűrő biztosítja, hogy a generátor és más elektromos alkatrészek védve legyenek a por okozta károsodástól, még intenzív munkakörülmények között is.



## TELJES MÉRTÉKBEN ÁLLÍTHATÓ KEZELŐKAROK

A szárzúzó teljes mértékben állítható kezelőkarokkal rendelkezik, amelyek a kezelő magasságához igazíthatók, valamint oldalirányban is eltolhatók.

Ez lehetővé teszi, hogy a gép szegélyek mentén, valamint elhanyagolt növényzet és sövények nyírásakor is kényelmesen és hatékonyan használható legyen.

## NYOMÓ OLAJZÁS

A WV300 motor nyomásos kenési rendszerrel rendelkezik, valamint csavaros kivitelű olajszűrővel van felszerelve, amely megkönnyíti a karbantartást.

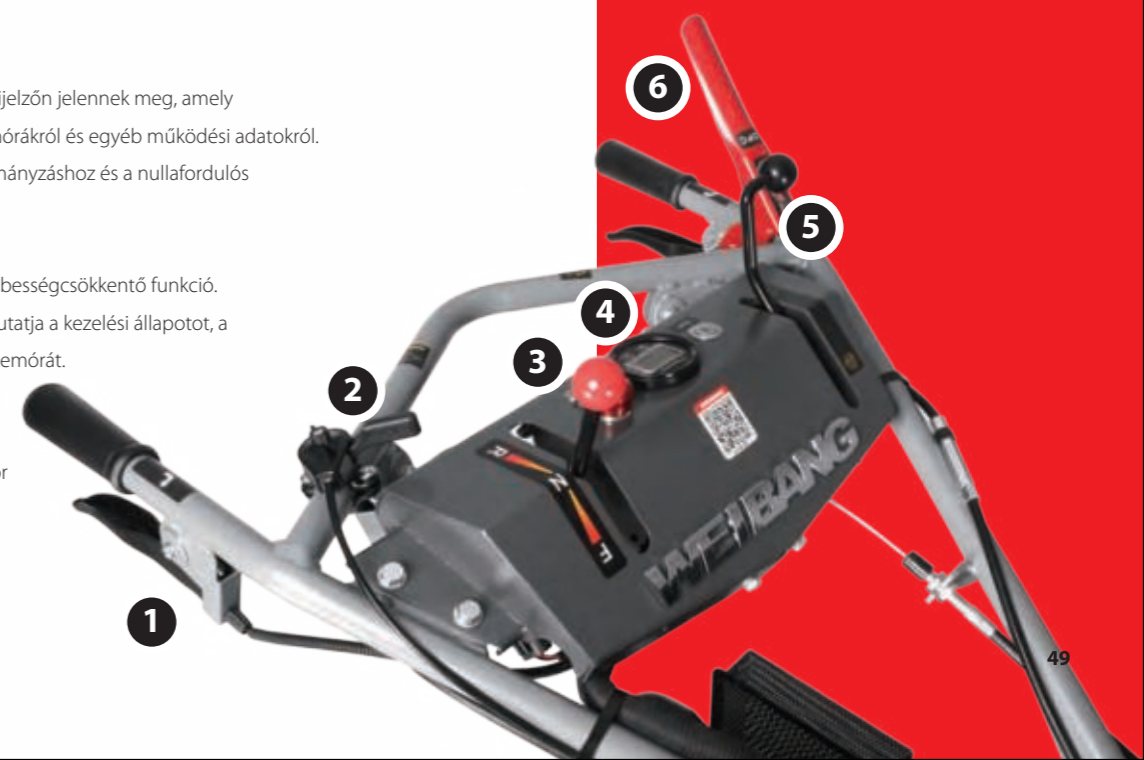
A nyomóolajzás kiemelkedő tartósságot biztosít, és lehetővé teszi a gép megbízható működését lejtős területeken is.



## EGYSZERŰ ÉS BIZTONSÁGOS VEZÉRLÉS

A gép állapotjelzései egy speciális LCD kijelzőn jelennek meg, amely információt nyújt többek között az üzemóráról és egyéb működési adatokról.

1. Független kerékmotoros vezérlés kormányzáshoz és a nullafordulós manőverezéshez.
2. Könnyen kezelhető gázkar.
3. 3 fokozatú sebességállítás, valamint sebességcsökkentő funkció.
4. Központi információs kijelző, amely mutatja a kezelési állapotot, a teljesítményszintet és az összesített üzemórát.
5. Szárzúzó kuplungkar a rotor bekapcsolásához.
6. Biztonsági kar (OPC) kioldáskor a motor azonnal leáll.



## WBG6813 KERÉKES SZÁRZÚZÓ

68 cm-es vágásszélességgel, fokozatmentesen változó CVT erőátviteli rendszerrel, gyalogkíséretű vezérléssel és egy rendkívül erős, 392 cm<sup>3</sup>-es WEIBANG professzionális motorral rendelkezik.



**Fokozatmentesen változtatható sebességszabályozás**



## WBG6813-TE LÁNCTALPAS SZÁRZÚZÓ

68 cm-es vágásszélességgel, fokozatmentesen változtatható sebességszabályozással (CVT), gyalogkíséretű vezérléssel és egy rendkívül erős, 392 cm<sup>3</sup>-es WEIBANG professzionális motorral rendelkezik.



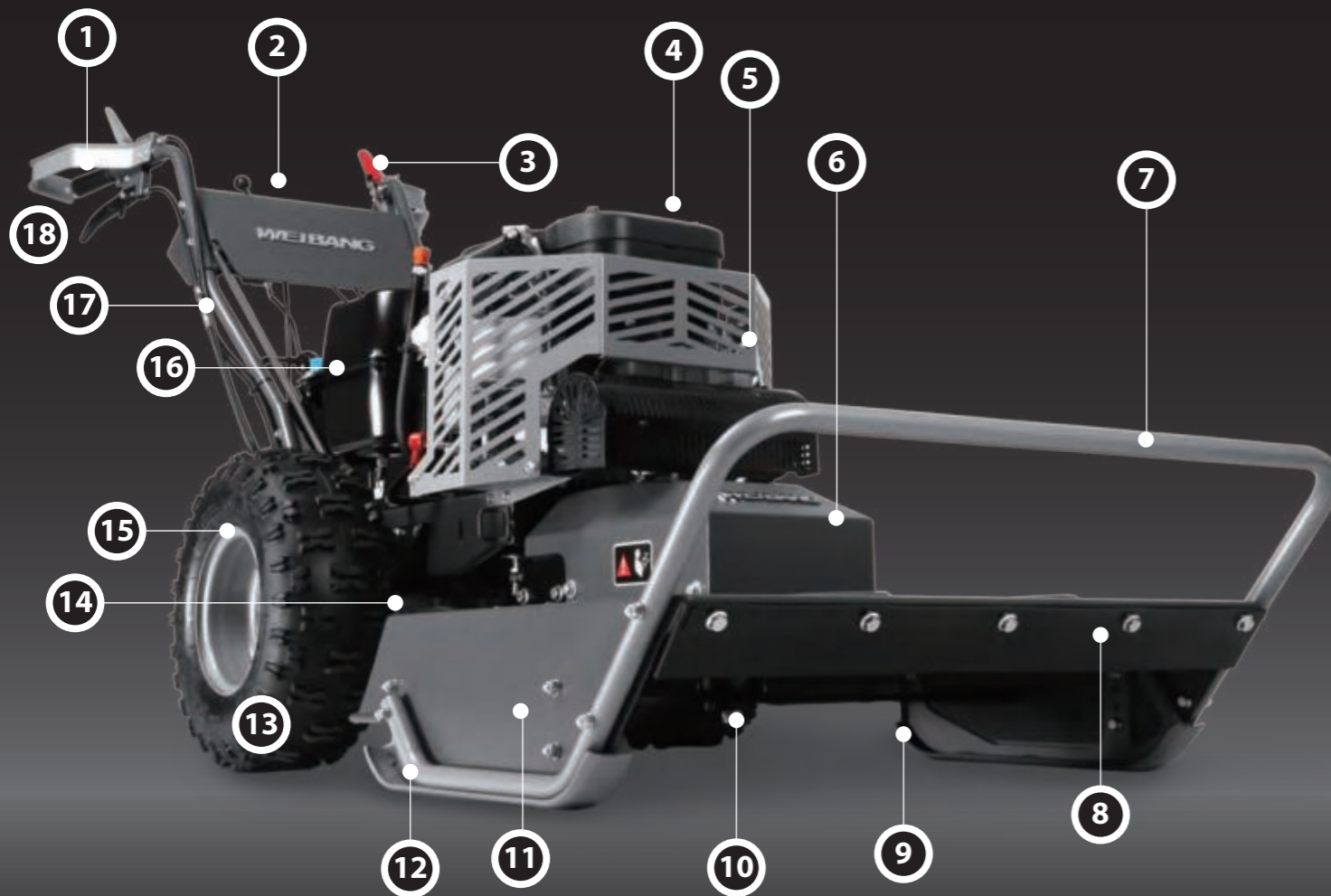
SOROZAT	PROFESSZIONÁLIS	PROFESSZIONÁLIS
WEIBANG CE modell	WBG6813	WBG6813-TE
Típus	Kerékmeghajtás	Lánctalpas
Vágásszélesség (cm)	68	68
Kések típusa és darabszáma	38 db Y-alakú szárzúzó kés	38 db Y-alakú szárzúzó kés a rotoron
Rotor fordulatszám (ford./perc)	2200	2200
Vágóasztal anyaga	Acél	Acél
Ajánlott terület	Akár 6000 m <sup>2</sup> -ig	Akár 6000 m <sup>2</sup> -ig
Meghajtás	CVT	CVS vezérlés
Meghajtási sebesség	Fokozatmentes: 0–5,0 km/h	F:0–3,8 km/h, R:0–2,8 km/h
Késfék	Igen	Igen
Motor típusa	BRILLANT GT1300	BRILLANT G130 + 300 W-os szénkefe nélküli
Hengerűrtartalom (cm <sup>3</sup> )	391	391
Névleges teljesítmény (kW/ford./perc)	6.6/3600	6.6/3600
Névleges nyomaték (Nm)	17.5	17.5
Üzemanyagtartály kapacitása (l)	6	6
Motorindítás	Berántós indítás	Berántós indítás
Késvédelem	Aktív késvédelem	Aktív késvédelem
Mulcsozás	Igen – szárzúzó rotor	Igen – szárzúzó rotor
Vágásmagasság-állítás típusa	Rotor fék	Rotor fék
Vágásmagasság-állítási fokozatok	Fokozatmentes	Fokozatmentes
Vágásmagasság (mm)	0–90 mm (gyors állítás racsnis karral)	0–90 mm (gyors állítás racsnis karral)
Kezelőkar	Gyorsan állítható – függőlegesen és oldalirányban is	
Szervizpozíció	Igen	Igen
Tárolási / szállítási pozíció	Igen	Igen
Első lökhárító	Igen	Igen
Fordulókör (belső)	0 m	0 m
Meghajtott kerekek / lánctalpak	16" TRACTOR kerekek 400-8	Gumi lánctalp 160x60x26 mm
Első bolygókerék	Bolygókerék (tömör és defektálló)	8" bolygókerék (tömör és defektálló)
Tömeg (kg)	243	295
Méret (HxSxM) (mm)	1800 x 860 x 105	1800 x 860 x 105
Csomagolási méret (HxSxM) (mm)	1762 x 922 x 1050	1762 x 922 x 1050
Rezgésszint*(m/s <sup>2</sup> ) (bal/jobb)	3,78 / 5,1 (bal/jobb)	3,78 / 5,1 (bal/jobb)
Zajszint (dB(A)) – LwA	98	102
Garancia**	1 év	1 év

\* Bizonytalansági tényező: 1,5 m/s<sup>2</sup>

\*\* Szubjektív, a kéz-kar vibrációra vonatkozó értékek alkalmazandók

A magaszvágók olyan professzionális kialakítású célgépek, amelyeket nagy területek, elhanyagolt gyepfelületek és bozotos részek tisztítására terveztek. A WBBC7623LC gazvágót például egy 23 lóerős robbanómotor hajtja, ami kiemelkedő teljesítményt és nagy nyomatókat biztosít. A bozótívágó egység hatékonyan megbirkózik az ágakkal, kisebb cserjékkel, gyomokkal és félig fás szárú növényzettel is. A haladási sebesség három fokozatban könnyedén kapcsolható. Emellett a megbízható, professzionális hátsó tengelyes hajtásrendszer különböző, nehéz munkakörülmények között is kiválóan alkalmazható.

# MAGAS- GAZVÁGÓK



## FŐBB JELLEMZŐK

- |   |  |
|---|--|
| 1 Acél kézvédők                                   | 10 Ipari kés és dupla csapágyazású tengely     |
| 2 Integrált kezelőpanel a gép vezérléséhez        | 11 76 cm-es billenő acél vágóasztal            |
| 3 Vészleállító kar (OPC)                          | 12 Külső vágóasztal-védőelem                   |
| 4 WEIBANG XV60 V-Twin professzionális motor       | 13 Defektálló, nagy tapadású meghajtó kerekek  |
| 5 Motorvédő burkolat                              | 14 Karbantartásmentes MST erőátviteli rendszer |
| 6 Levehető vágóasztal az egyszerű karbantartáshoz | 15 Független, zárt dobfékek                    |
| 7 Nehézüzemi, megemelt első lökhárító             | 16 Nagy, 15 literes üzemanyagtartály           |
| 8 Védő törmelékterelő                             | 17 Megerősített acél kezelőkarok               |
| 9 Állítható magasságú csúszótalpak                | 18 Meghajtás vezérlőkar                        |



## POWERED BY **WEIBANG**

A magas fű és bozotos területek vágása erős motor teljesítményt és nagy nyomatékot igényel. A legmagasabb szintű teljesítmény biztosítása érdekében a WEIBANG XV60 V-Twin, kéthengeres motorját választottuk, amely lenyűgöző 17 kW teljesítményt nyújt. A motor egy speciális védőburkolattal is el van látva, amely segít megelőzni a sérüléseket a munkavégzés során.

## NAGY NYOMATÉKÚ ELEKTROMÁGNESES KUPLUNG

A nagy nyomatékú elektromágneses kuplung működtetése egyszerű, jelentősen megkönnyíti a munkavégzést.



## DEFEKTÁLLÓ GUMIABRONCSOK

A nagyméretű, 18"-os terepkerekek nagy tapadású futófelülettel rendelkeznek bármilyen munkakörülmények között. A gumiabroncsok speciális habbal vannak feltöltve, így kiküszöbölik a defekt lehetőségét még nehéz terepviszonyok között is.



## NAGY NYOMATÉKÚ ELEKTROMÁGNESES KUPLUNG

A nagy nyomatékú elektromágneses kuplung működtetése egyszerű, jelentősen megkönnyíti a munkavégzést.



## EGYSZERŰ ÉS BIZTONSÁGOS VEZÉRLÉS

1. Kényelmes kezelőkarok kézvédőkkel
2. Vészleállító kar (OPC)
3. 3 előremeneti fokozat + hátramenet
4. Könnyű hozzáférésű gázkar vezérlés
5. Független kerékfék karok a rásegítéses kormányzáshoz
6. Meghajtás vezérlőkar

## NAGY, 15 LITERES ÜZEMANYAGTARTÁLY – HOSSZÚ ÜZEMIDŐ

A hatékonyság növelése érdekében a gép extra nagy, 15 literes üzemanyagtartállyal van felszerelve, amely jelentősen meghosszabbítja a munkavégzési időt, különösen nagy, elhanyagolt területek karbantartásakor. A megbízható működés érdekében a gép egy nagy kapacitású, 45 Ah-s akkumulátort is tartalmaz.



## RÁSEGÍTÉSES KORMÁNYZÁS

A WBBC7623LC rásegítéses kormányzással rendelkezik a könnyű fordulás érdekében, akár szűk területeken is. A rendszer az integrált kerékfékekkel működik: a kezelő a bal kart meghúzva balra, a jobb kart meghúzva jobbra fordíthatja a gépet, így rendkívül kis fordulókör érhető el.





## PROFESSZIONÁLIS ERŐÁTVITELI RENDSZER

A gép professzionális, karbantartásmentes MST erőátviteli rendszerrel van felszerelve, amely megbízhatóan megbirkózik a nehéz, elhanyagolt terepviszonyokkal is.



## MEGERŐSÍTETT KÉS ÉS TENGELY

Az acél vágóegység 76–86 cm-es vágássávot biztosít, amely lehetővé teszi a nagy, elhanyagolt területek, mezők és erdős részek hatékony karbantartását. A főtengely védelme érdekében a gép kiváló minőségű, dupla csapágyazású kés- és tengelyrendszerrel van felszerelve. A pozícióban állítható oldalirányú csúszótalpak biztosítják, hogy a gép különböző munkakörülmények között is megbízhatóan használható legyen.



## LEVEHETŐ EGYSÉG ÉS VÁGÓASZTAL

A TLT kihajtás megkönnyíti a vágóasztal szétszerelését és a karbantartási műveletek elvégzését.



## WBBC7623LC

76,2 cm-es vágásszélességgel, gyalogkíséretű vezérléssel és egy erőteljes LONCIN V-Twin professzionális motorral rendelkezik.

POWERED BY  
**WEIBANG**



76 cm 764 cm<sup>3</sup> 189 kg 4 spd



SOROZAT	PROFESSZIONÁLIS
WEIBANG CE modell	WBBC7623LC
Típus	2 kerekes, csúszótalpas kivitel
Vágásszélesség (cm)	76.2
Vágóasztal anyaga	Acél
Ajánlott terület	Akár 5000 m <sup>2</sup> -ig
Meghajtás	4 sebesség
Meghajtási sebesség	F1: 0,48 m/s, F2: 0,932 m/s, F3: 1,392 m/s, Hátramenet: 0,609 m/s
Késfék	Igen
Motor típusa	LONCIN 2P80F
Hengerűrtartalom (cm <sup>3</sup> )	764
Névleges teljesítmény (kW/ford./perc)	17/3600
Névleges nyomaték (Nm)	45
Üzemanyagtartály kapacitása (l)	15
Késvédelem	Elektromágneses kuplung
Hátsó kidobás	Igen
Első lökhárító	Igen
Vágóasztal-védelem	Csúszótalpak
Kerék anyaga (felni/gumi)	Acél/Defektmentes gumi
Kerékátmérő (mm)	460 mm (18" vákumos gumibroncs)
Tömeg (kg)	189
Méret (HxSxM) (mm)	1960 x820 x1250
Csomagolási méretek (HxSxM) (mm)	1200x820x610
Rezgésszint* (m/s <sup>2</sup> )	4.475 / 3.689
Zajsztint (dB(A))	103.87
Garancia**	1 év

\* Bizonytalansági tényező: 1,5 m/s<sup>2</sup>

\*\* Szubjektív, a kéz-kar vibrációra vonatkozó értékek alkalmazandók



## WBBC537SCV MAGASGAZVÁGÓ

Az állandó, megbízható teljesítmény és a legmagasabb szintű működés biztosítása érdekében egy bevált, professzionális WEIBANG motor került kiválasztásra, amely 196 cm<sup>3</sup>-es hengerűrtartalommal és 3,1 kW teljesítménnyel rendelkezik.

POWERED BY  
**WEIBANG**

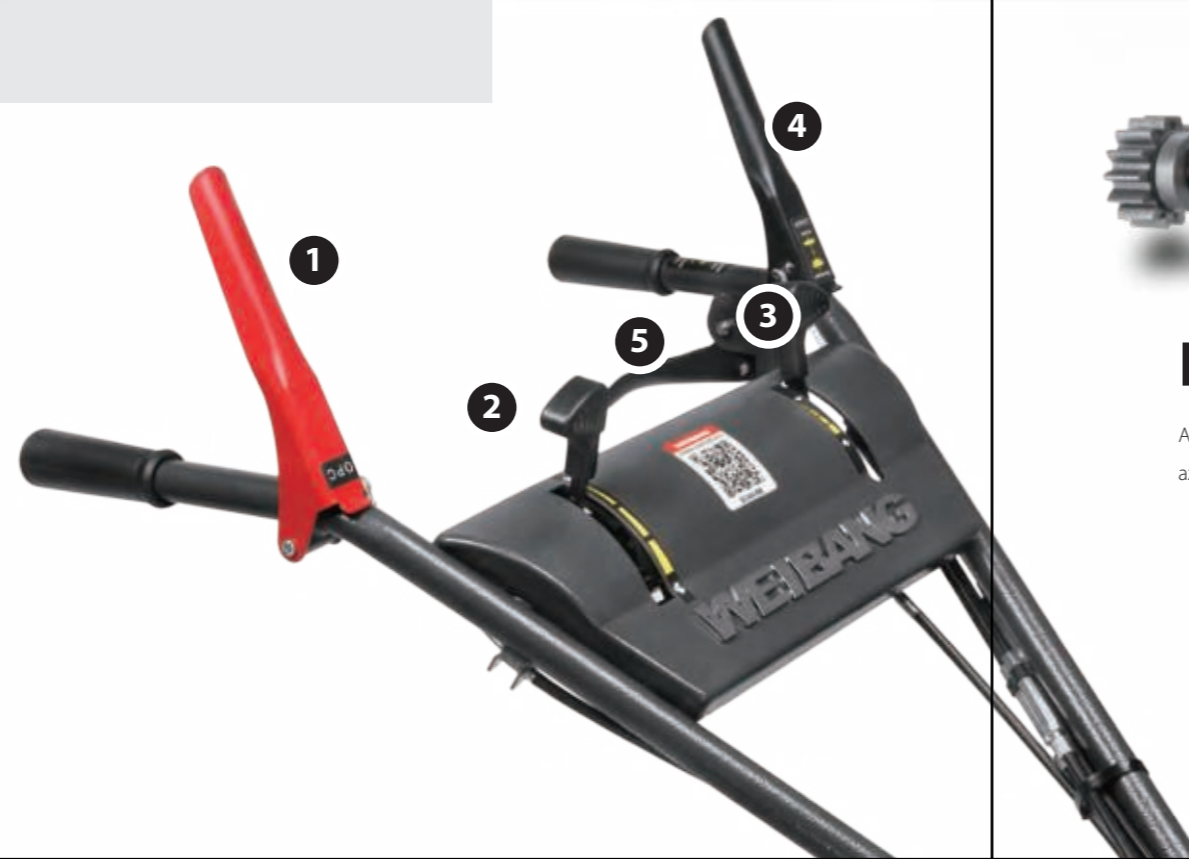


## X-ALAKÚ MULCSOZÓ KÉS

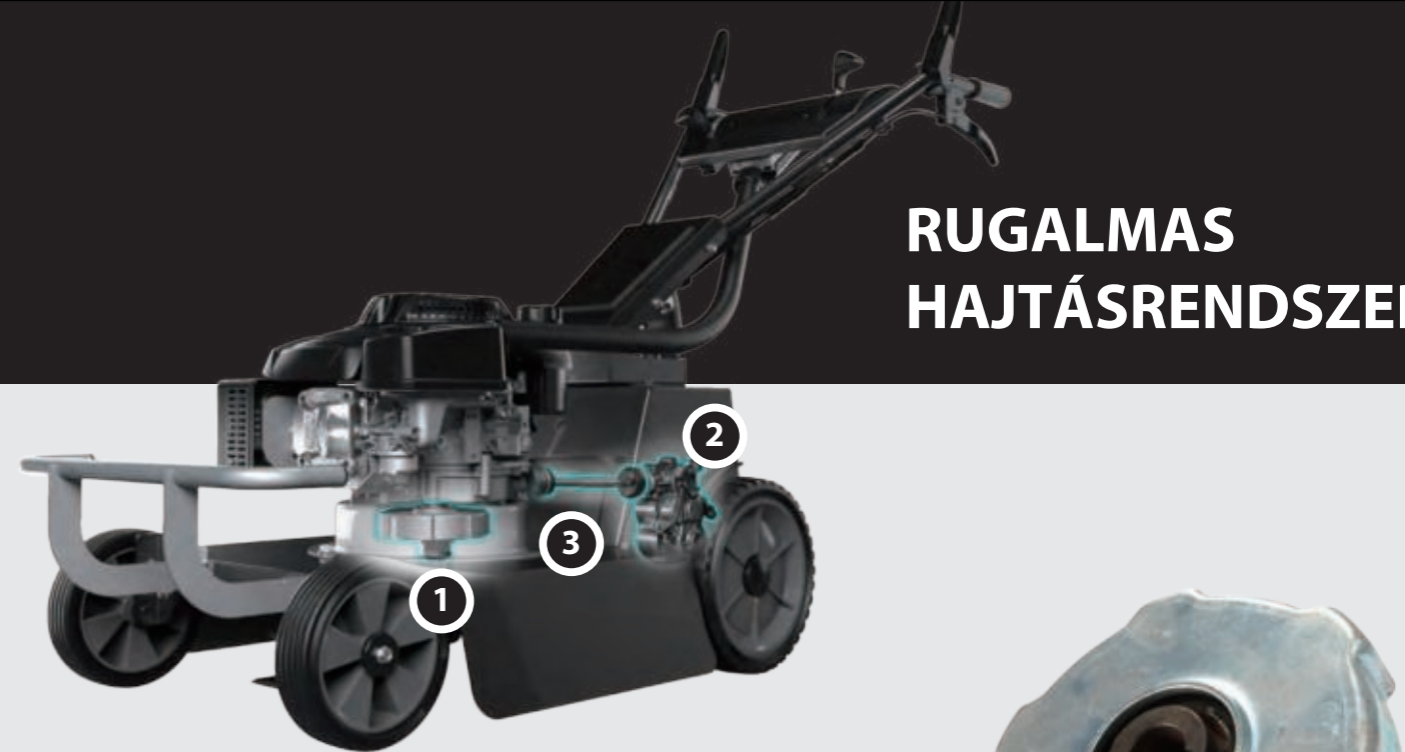
Az X-alakú mulcszóó kés finom darabokra aprítja a levágott fűvet, így az természetes tápanyagként visszajuthat a talajba, és egyenletesen szétterül a gyepfelületen.

## EGYSZERŰ ÉS BIZTONSÁGOS VEZÉRLÉS

1. Vészleállító kar (OPC)
2. Nagy méretű sebességszabályzó markolat
3. Nagy méretű gázkar vezérlés
4. Meghajtás vezérlőkar
5. Oldalirányú és magasságállító kezelőkar

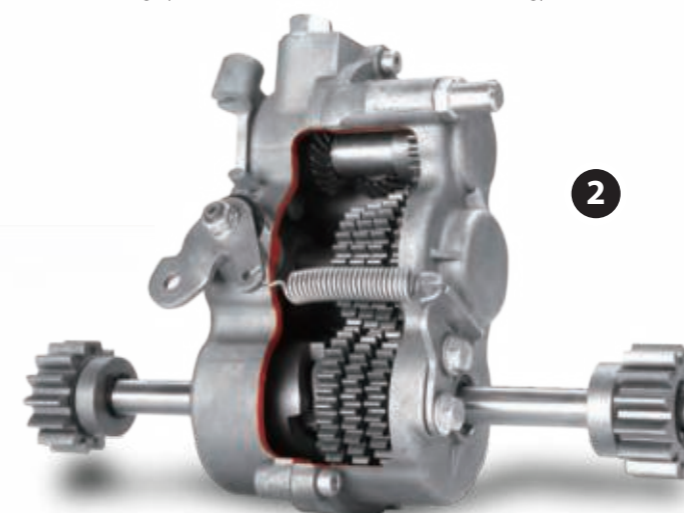


## RUGALMAS HAJTÁSRENDSZER



## MOTORVÉDELEM NYOMATÉKHATÁROLÓ KUPLUNGGAL

A kés nyomatékhatároló kuplunggal van felszerelve, amely megvédi a motort és a tengelyalkatrészeket, ha a kés hirtelen ütésnek vagy túlterhelésnek van kitéve.



## TELJESEN FÉM, HÁROMFOKOZATÚ SEBESSÉGVÁLTÓ

A teljesen fém kivitelű, háromfokozatú sebességváltó igény szerint kapcsolható, amely még jobb kezelhetőséget és kényelmesebb munkavégzést biztosít.

## KARDÁNTENGYEL

A kardántengely a teljesen fém sebességváltóval együtt jelentősen javítja az erőátvitel hatékonyságát és a rendszer megbízhatóságát.





- ① Súrlódótárcsa
- ② Hajtó súrlódótárcsa
- ③ Hajtott súrlódótárcsa
- ④ Tárcsarugó
- ⑤ Rugós nyomólap
- ⑥ Rögzítőgyűrű a nyomólaphoz

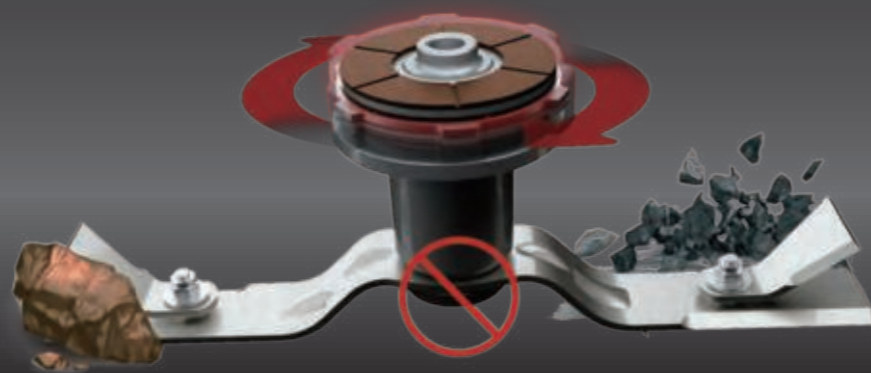
## Túlterhelés elleni kuplung magas fűhöz

CN219035380U

**Normál**



A kés idegen tárgy miatt elakad.



SOROZAT	PROFESSIONÁLIS
WEIBANG CE modell	WBBC537SC V
Típus	Önjáró
Vágásszélesség (cm)	53,2
Vágóasztal anyaga	Acél
Ajánlott terület	Akár 3000 m <sup>2</sup> -ig
Meghajtás	3 sebességes
Meghajtási sebesség	0.68 m/s ~ 0.84 m/s ~ 1.02 m/s
Kézfék	Igen
Motor típusa	WEIBANG LC1P70FC
Hengerűrtartalom (cm <sup>3</sup> )	196
Névleges teljesítmény (kW/ford./perc)	3.1/2800
Névleges nyomaték (Nm)	10.6
Üzemanyagtartály kapacitása (l)	1
Késvédelem	Nyomatékhatóroló kuplung
Mulcsozás	Igen
Vágásmagasság-állítás típusa	Független első és hátsó állítás
Vágásmagasság-állítási fokozatok	15
Vágásmagasság (mm)	15-90
Gyorskioldású kezelőkarok	Állítható racsnis karral vezérelt
Kezelőkar állítása	Felső / alsó / bal / jobb
Tárolási / szállítási pozíció	Igen
Első lökhárító	Igen
Kerék anyaga (felni/gumi)	Nejlon / poliuretán
Kerékátmérő (mm)	Első: 200 mm (50 mm széles) / Hátsó: 280 mm (80 mm széles)
Tömeg (kg)	75
Méreték (HxSzxM) (mm)	1540 x 610 x 1120
Csomagolási méretek (HxSzxM) (mm)	1010 x 630 x 710
Rezgésszint* (m/s <sup>2</sup> )	6.2
Zajszint (dB(A))	97.6
Garancia**	1 év

\* Bizonytalansági tényező: 1,5 m/s<sup>2</sup>

\*\* Szubjektív, a kéz-kar vibrációra vonatkozó értékek alkalmazandók

A 196 cm<sup>3</sup>-es motorral hajtott, 87VBP típusú Weed Brush egy professzionális tisztítógép, amely nagy hatékonysággal alkalmas kemény felületek tisztítására, például udvarok, járdák, parkolók, betonfelületek, istállók és egyéb területek esetén.

Hatékonyan eltávolítja a gyomokat, mohát, szennyeződések, leveleket, havat és más hasonló lerakódásokat, így ideális közterületek és kertészeti felületek karbantartásához.



# TISZTÍTÓKEFÉS GÉP

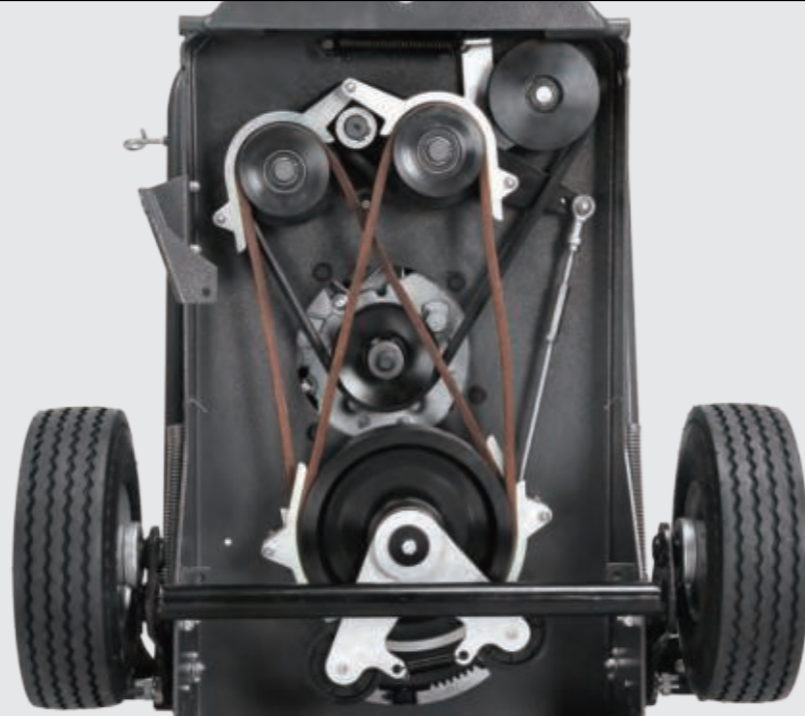
## FŐBB JELLEMZŐK

- |   |  |    |   |
|---|--|----|---|
| 1 | Vészleállító kar (OPC)   | 7  | Professzionálisan hegesztett acél alváz tartós porfestéssel |
| 2 | Nagy méretű gázkar markolat  | 8  | Könnyen felszerelhető porvédő függöny                       |
| 3 | Kefeforgás irányváltó kar  | 9  | 870 mm-es acél huzalkefe vagy műanyag kefe betét            |
| 4 | 196 cm <sup>3</sup> -es, alacsony vibrációjú motor 1 literes üzemanyagtartállyal | 10 | Pneumatikus gumibroncs acél felnível                        |
| 5 | Nagy átáramlású professzionális levegőszűrő                                      | 11 | Gyorskioldású kezelőkar tároláshoz és szervizeléshez        |
| 6 | Kézzel állítható bolygókerék   |    |   |

## HATÉKONY ÉS TARTÓS HAJTÁSRENDSZER

Két különálló ékszíj váltakozva feszül meg vagy lazul ki a kefeforgás irányának változtatásakor, így biztosítva az előre- és hátramenetet.

Ez a kialakítás nagyobb erőátviteli hatékonyságot eredményez, és hosszabb élettartamot garantál az ékszíjak számára.



## KÉTIRÁNYÚ KEFEFORGÁS

A kezelőkart jobbra fordítva a kefe óramutató járásával megegyező irányban forog, balra fordítva pedig ellentétes irányban.



## 196 CM<sup>3</sup>-ES, ALACSONY VIBRÁCIÓJÚ MOTOR

A kombinált ütésegyenlítő rendszer alacsony rezgésszintet és zajszintet biztosít, így tartósabb és kényelmesebb felhasználói élményt nyújt.

**VCT**  
REZGÉSCSÖKKENTŐ TECHNOLÓGIA



## KÜLÖNBÖZŐ KEFEBETÉEK VÁLASZTHATÓK

Az eltérő felhasználási igényekhez opcionálisan elérhetők acél huzalkefék vagy műanyag kefebetétek.





## ÁTHELYEZHETŐ PORVÉDŐ FÜGGÖNY

A felszerelt porvédő függöny a munkaterület egyik oldalára áthelyezhető, így minimálisan csökkenti a működés közben a járókelőkre és a környezetre gyakorolt hatást.



### SOROZAT

WEIBANG CE modell

Névleges teljesítmény

Indítás

Üzemanyagtartály kapacitása

Motorolaj mennyisége

Kerékméret

Meghajtás

Kefetárcsa

Kefehajtás

Kefe indítás

Kefefordulatszám

Kefeforgás iránya

Kefemagasság-állítás

Porvédő függöny

Rögzítőfék

Első kerék

Bolygókerékek

Összecsukható kezelőkarok

Szervizpozíció

Opcionális kefebetétek

Lejtőn használhatóság

Méretek (HxSzxM)

Tömeg (kg)

### PROFESSZIONÁLIS

WBGC877LC

3,1 kW / 2800 ford./perc

Berántós

1,0 liter

kb. 0,6 liter

410-4N-HS

Kézi

Ø 870 mm

Ékszíj

Ékszíj, feszítő karral

150 ford./perc

Óramutató járásával megegyező / ellentétes

Kézi csavarorsós állítás

Igen, áthelyezhető a másik oldalra

Igen

10°, 41°, 42,25° – gumikerék szénkefés villanymotorral

5", tömör PU bolygókerék acél felnival

Igen

Igen

Műanyag / acél

Folyamatos működés legfeljebb 8.5° (15%) lejtőszögig

1635 x 550 x 980 mm

84 kg

## SZERVIZ- ÉS TÁROLÁSI POZÍCIÓ

A professzionális tisztítókefék esetében a könnyű szállíthatóság kiemelten fontos, ezért fejlesztettük ki a gyorskioldású, összecsukható kezelőkarokat. Ez megkönnyíti a gép mozgását a különböző munkaterületek között, valamint egyszerű hozzáférést biztosít a vágóasztal és a kefetárcsa alsó részéhez szervizpozícióban, tisztítás és általános karbantartás során.



A platóra vagy utánfutóra szerelhető WBLV50K szívó berendezés belső áramlási rendszere kifejezetten levelek, papír és 10 cm-nél rövidebb fűnyesedék gyűjtésére lett kialakítva. Lombszívó üzemmódban a lehullott leveleket mezőgazdasági és kertészeti felhasználásra alkalmas, kiváló minőségű komposzttá alakítja az égetés helyett, így fenntartható megoldást kínál.

# LOMB- ÉS TÖRMELÉK- SZÍVÓ



## FŐBB JELLEMZŐK

- 1 KAWASAKI FJ180V motor
- 2 Állítható szórási szög
- 3 Erős rögzítő konzol
- 4 Dupla szívócső markolat
- 5 4m flexibilis szívócső

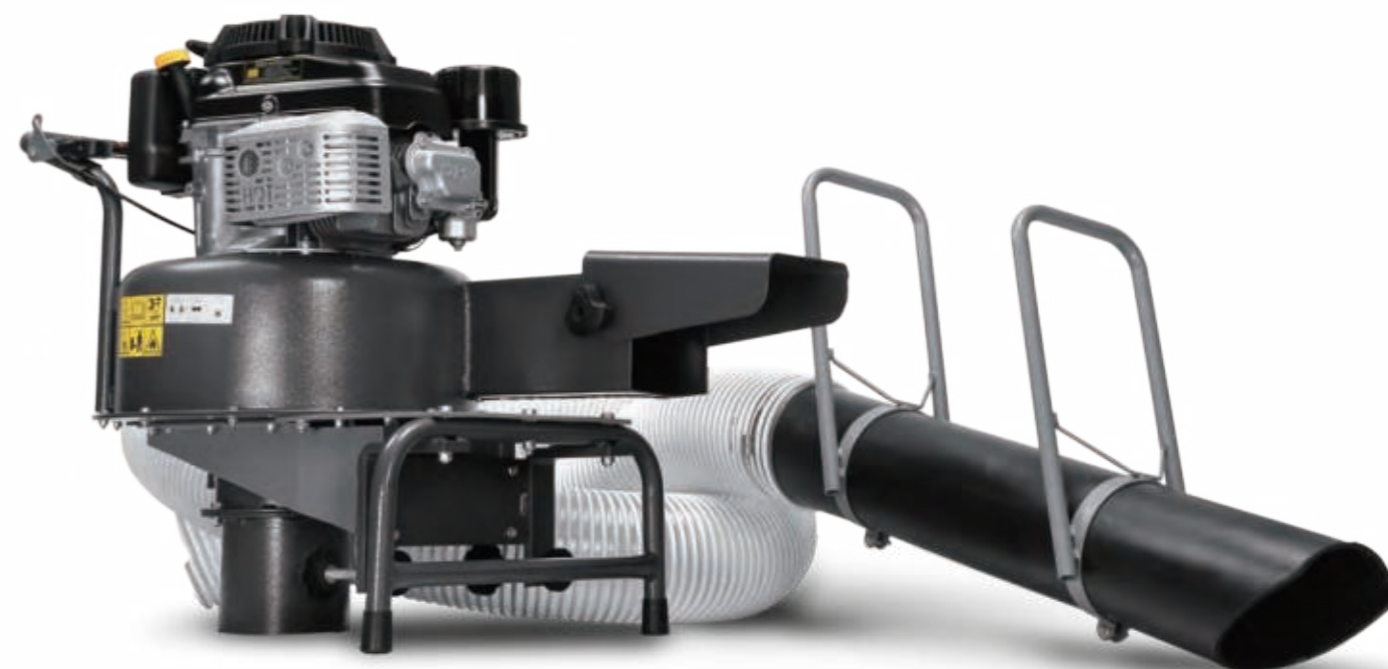
A kettős markolattal ellátott szívófej és a 4 méteres szívótömlő segítségével a kezelő könnyedén elérheti a bonyolultabb, nehezen hozzáférhető sarkokat is.



Állítható kidobási irány



A rögzítőbilincses kialakításnak köszönhetően a lombfelszívó biztonságosan felszerelhető a plató vagy utánfutó hátsó ajtajára, a rendelésre álló raktér, szinte teljesen kihasználható.



#### SOROZAT

WEIBANG CE modell

Motor

Motor típusa

Indítás módja

Szívótömlő

Üzemanyagtartály kapacitása

Motorolaj kapacitása

Lapátkerék

Központi aprítókés

Aktív deflektor

Kidobócső forgástartománya

Fix rögzítés

Emelőkar

Szívócső görgő

Össztömeg

Maximális munkaszög

Teljes méret (HxSxM)

#### FARMER

WBLV50K

6HP (4,5 kW) / 179 cm<sup>3</sup>

**Kawasaki**

Berántós indítás

6" x 4 m

2,0 liter

0,6 liter

Acél, centrifugális lapátkerék

Nem

Kézi állítás

—

Tartókonzol

Nem

Nem

60 kg

≤ 8,5°

950 x 760 x 991 mm

Ez a gép ideális vállalkozások, háztartások, valamint nagyobb léptékű kereskedelmi és önkormányzati tisztítási feladatok elvégzésére. Alkalmas golfpályák, parkok, lakóközösségek, városi utcák és járdák tisztítására, jelentősen csökkentve a levelek és törmelék kézi összegyűjtéséhez szükséges munkaerőigényt, miközben növeli a tisztítás hatékonyságát.



# LOMBSZÍVÓ

## FŐBB JELLEMZŐK

- |   |  |
|---|--|
| 1 Teljes szélességű meghajtókar             | 7 80 cm-es szívófej                                    |
| 2 Felülről tölthető, megerősített kidobócső | 8 Nehézüzemű első bolygókerék                          |
| 3 Honda vagy WEIBANG motorválaszték         | 9 Nagyméretű pneumatikus hátsó gumiabroncsok           |
| 4 Masszív acél alváz                        | 10 Központi magasságállítás                            |
| 5 Nagy méretű, tömör acél lapátkerék        | 11 Gyorskioldású, összecsukható kezelőkarok            |
| 6 Tartós, levehető szívószoknya             | 12 240 literes szellőző gyűjtőtartály porvédő huzattal |

## KÖZPONTI MAGASSÁG- ÁLLÍTÁS

Az WBLV506C valóban sokoldalú gép, amely számos felhasználási területen megállja a helyét. A munkamagasság központi állítókkal 13-100 mm között szabályozható, így minden körülményhez az optimális beállítás választható.



## SZÍVÓTÖMLŐVEL EGYÜTT

A nehezen hozzáférhető területek, például sarkok vagy falak menti részek tisztításához a gép egy kiváló minőségű, tartós 3 méteres szívótömlővel is rendelkezik, amelyhez 5"-os átmérőjű szívófej tartozik. A tömlő egy speciálisan kialakított, rendkívül rugalmas anyagból készül, amely csökkenti a kezelő terhelését és ellenállóbb használatot biztosít.



## ROBOSZTUS ACÉL LAPÁTKERÉK

A lapátkerék kiváló minőségű acélból készül, és egyedi kialakítású, amely optimális légáramlást biztosít. A nagy teherbírású lapátkerék 32 cm-es átmérővel rendelkezik, tömege 4 kg, és olyan pengékkel van ellátva, amelyek maximalizálják az aprítás hatékonyságát, így több anyag fér el a gyűjtőtartályban.

## NAGY TEHERBÍRÁSÚ VÁZ ÉS KEREKEK

Az acél vázszerkezet öntött első kerekekkel és nagyméretű pneumatikus hátsó gumibroncsokkal van felszerelve, amelyek maximális manőverezhetőséget és tartósságot biztosítanak munkavégzés közben.





## FÉKEZHETŐ BOLYGÓKERÉK

Az első fékezhető bolygókerék maximális manőverezhetőséget biztosít.

Rögzített állapotban a gyűjtőzsák ürítése egyszerűbb folyamat, valamint a szívócső átszerelése és használata is könnyebb lesz. Elérhet vele keskeny területeket is, vagy akár padokról, kiemelt ágyásokból is egyszerűen távolíthatja el a lombot.

## NAGY, KÖNNYEN ÜRÍTHETŐ GYŰJTŐTARTÁLY

A gyűjtőtartály tartós, strapabíró szövetből készül, amely kiválóan alkalmas a nagy igénybevételű használatra.

A 240 literes kapacitás csökkenti az ürítések gyakoriságát, így maximalizálja a munkavégzés hatékonyságát.

A gyűjtőtartály gyorsan és egyszerűen eltávolítható, a felső porvédő huzat pedig megakadályozza az anyag kiszóródását. A legjobb gyűjtési teljesítményt minden körülmények között elérhető.



### SOROZAT

WEIBANG CE modell

Motor gyártója / típusa

Szívótömlő

Munkaszélesség

Gyűjtőtartály

Meghajtási sebesség

Kézi teljesítmény

Üzemanyagtartály kapacitása

Motorolaj kapacitása

Maximális használati lejtőszög

Szívófej magassága

Gyorsan üríthető gyűjtőtartály

Meghajtott kerék

Bolygókerék

Szívótömlő rögzítése

Gyűjtőtartály tartókonzol

Méretek

Össztömeg

Tanúsítvány

### FARMER

WBLV506C

WEIBANG G200F

5" x 3 m

80 cm

240 liter

0,85 m/s

3,6 kW / 3600 ford./perc

3,6 liter

0,6 liter

8,5°

Központi állítás karral

Igen

Igen

10", pneumatikus gumibroncs acél felnival

6" bolygókerék, PU gumibronccsal és acél felnival

Igen

Opcionális

1080 x 850 x 980 mm

84 kg

CE

A tuskók eltávolítása munkaigényes feladat lehet, azonban a WEIBANG professzionális tuskómaró költséghatékony megoldást kínál. A gépet az egyszerű kezelhetőség, a megbízhatóság és az alacsony karbantartási költségek szem előtt tartásával tervezték.

Kis tömegének köszönhetően könnyen manőverezhető a tuskók között. Kompakt mérete, professzionális kivitele és nagy teljesítménye ideális választássá teszi bérbeadással foglalkozó cégek és szakemberek számára tuskóeltávolításhoz. Kiemelkedő hordozhatósága és alacsony kezdeti beruházási igénye miatt a professzionális felhasználók számára is az egyik legjobb megoldás.

Tájépítéssel foglalkozó vállalkozások vagy automata öntözőrendszerekhez árkot ásó magánfelhasználók számára ez a kompakt árokásó gép nélkülözhetetlen. A spirális vágórendszer hatékonyan kidobja a talajt a munkaterületre. A centrifugális kuplung lehetővé teszi a kerekek és az árokásó lánc fokozatmentes vezérlését.

Az egyedileg reteszelt kerekekkel és az alacsony súlypontú kialakítással kombinálva a kezelő kiváló irányíthatóságot érhet el a gép felett.

# ÁROKÁSÓ & TUSKÓMARÓ



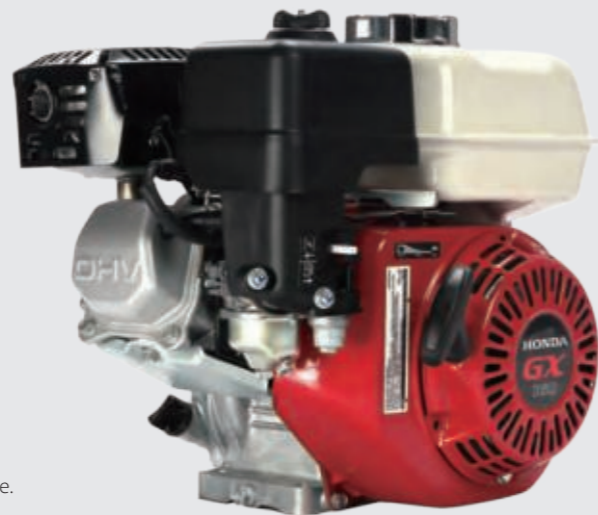
## FŐBB JELLEMZŐK

- |   |   |
|---|---|
| 1 Nagy méretű, egykerekű fékkar                   | 11 Gázkar   |
| 2 Állítható kezelőkarok – 4 pozícióban            | 12 Árokásó be-/kikapcsoló gomb                      |
| 3 Masszív acél vázszerkezet                       | 13 Láncvédő burkolat az ásófogak védelmére          |
| 4 Nagyméretű acél védőburkolat                    | 14 Ásólánc és vágófog egység                        |
| 5 8 db cserélhető, keményfém betétes marófog      | 15 Láncvezető és lánckerék                          |
| 6 13 kg-os, 355 mm átmérőjű tömör acél marótárcsa | 16 Nagyméretű pneumatikus gumibroncsok              |
| 7 Ipari kivitelű csapágyazás                      | 17 Spirális csiga a fellazított talaj elvezetéséhez |
| 8 Védő törmelékszoknya                            | 18 Vágásmélység-beállítási útmutató                 |
| 9 Nagyméretű pneumatikus gumibroncsok             | 19 Ásásmélység-állító kar                           |
| 10 Honda GX390 motor                              | 20 Honda GX160 motor                                |

## POWERED BY HONDA

A tuskómarás és árokásás nagy teljesítményt igényel. Az egyenletes teljesítményleadás és a legmagasabb szintű megbízhatóság biztosítása érdekében a bevált, professzionális Honda GX sorozatú motor került kiválasztásra.

A gép GX390 motorral van felszerelve, amely 9,7 kW teljesítményt nyújt, így kiválóan alkalmas nagy igénybevételű, professzionális munkavégzésre.



## 8 DB KEMÉNYFÉM BETÉTES MARÓTÁRCSA

Az egyenletes és hatékony maráshoz nagy tehetetlenségre és kiváló vágóteljesítményre van szükség.

Ezért a gép egy tömör, 355 mm átmérőjű acél marótárcsával van felszerelve, amely 13 kg tömegű, és 8 darab cserélhető, keményfém betétes marófoggal rendelkezik a megbízható teljesítmény érdekében.

← 355 mm átmérőjű acél tárcsa →

## FÉKKAR ÉS ÁLLÍTHATÓ KEZELŐKAR

A WBSG13H tuskómaró kezelőkarjai teljes mértékben állíthatók, 5 gyorsan választható pozícióval, így könnyedén a kezelőhöz és a feladathoz igazíthatók. A nagyméretű kezelőkar kiváló irányíthatóságot biztosít, miközben lehetővé teszi a hatékony marást és a gép könnyű billentését a munkavégzés során.



## ÁROKÁSÁSI MŰVELET



Az árokásás 0–12 hüvelyk (0–30 cm) közötti ásási mélység beállítását teszi lehetővé.

A kezelőkart lenyomva 2–4 hüvelyk (5–10 cm) mélység érhető el, és a gép a talajba hatolva előrehaladást biztosít. Ezzel egyidejűleg a gép 4–6 hüvelyk (10–15 cm) mértékben az kezelő irányába billen, ami segíti a tuskómaró hatékony bejutását a talajba és az egyenletes árok kialakítását.

## PROFESSZIONÁLIS SPIRÁLIS ANYAGKIHORDÓ

A nagyméretű spirális kihordó hatékonyan eltávolítja a fellazított talajt és törmelékét az árokásás során, így az árok tiszta marad, és a kezelő számára jól láthatóvá válik az ásás folyamata.



## NAGY TELJESÍTMÉNYŰ ÁSÓLÁNC

A nagy teljesítményű ásólánc több sorban elhelyezett, fogazott vágóelemekből áll, szabályos kiosztásban.

Ez a kialakítás hatékony talajmozgatást biztosít, miközben leegyszerűsíti a karbantartást és a szervizelést.





SOROZAT	PROFESSZIONÁLIS
WEIBANG CE modell	WBSG13H
Teljesítmény	HONDA GX390 (390 cm <sup>3</sup> / 13 LE)
Vágásmélység a talajszint alatt	22 mm
Vágásmélység a talajszint felett	53 mm
Fogak száma a vágótárcsán	8 db
Vágótárcsa mérete fogakkal	355 mm
Vágótárcsa fordulatszáma	30 m/perc
Üzemanyagtartály kapacitása	6,1 liter
Gumiabroncs mérete	5,34 / 4,5 - 4 PR
Zajsztint (LwA)	106 dB(A)
Rögzítőfék	Nagy teherbírású racsos rögzítőfék
Állítható kezelőkar	4 pozícióban állítható
Törmelékszoknya	Vászon-gumi törmelékszoknya
Kerék	14" pneumatikus gumiabroncs, 5.3-6 N.H.S., acél felnível
Tömeg (kg)	137 kg
Csomagolási méretek (HxSxM)	160 x 75 x 90 cm
Tanúsítvány	CE



SOROZAT	PROFESSZIONÁLIS
WEIBANG CE modell	WBTR126H
Teljesítmény	HONDA GX160 (163 cm <sup>3</sup> / 5,5 LE)
Árokszélesség	41 mm
Árokmélység	27" (305 mm)
Hátramenet	518 ford./perc
Ásólánc sebessége	330 ford./perc
Gém fel / emelés	5°
Gém le / süllyesztés	55°
Kerékméret	14,5" (52 x 22 mm)
Zajsztint (LwA)	94 dB(A)
Talajkihordó csiga	Oldalsó talajkihordó csiga
Fogvédő burkolat	UP védőrúd
Ásólánc típusa	Állítható ásólánc
Kerék	4" pneumatikus gumiabroncs, 5.3-6 N.H.S., acél felnível
Tömeg (kg)	242 lbs (110 kg)
Csomagolási méretek (HxSxM)	1240 x 760 x 800 mm
Tanúsítvány	CE

Az organikus hulladék újrahasznosítása és újrafelhasználása rendkívül előnyös a kert számára. A költséghatékony WEIBANG ágaprítónak köszönhetően a zöldhulladék könnyedén átalakítható hasznos mulccsá vagy kiváló minőségű komposzttá.

A gép kompakt kialakítású, könnyű és egyszerűen mozgatható, így ideális megoldást kínál a kézi kezelésű zöldhulladék feldolgozására, mint például gallyak, ágak, vesszők, valamint a kertészeti munkák során keletkező levelek.



# ÁGAPRÍTÓK / ÁGDARÁLÓK

## FŐBB JELLEMZŐK

- |  |   |
|--|---|
| 1 Nagyméretű betöltőnyílás és adagolócsúszda<br>túlméretes, lombos ágakhoz | 4 Erőteljes, 13 lóerős professzionális motor      |
| 2 Állítható kidobásirányító deflektor                                      | 5 Pneumatikus gumibroncsok acél felnível          |
| 3 Kopásálló oldalsó kidobócsúszda  | 6 Precízen kiegyensúlyozott, belső acél vágórotor |



A WBSH4003E elektromos ágdarálót többképes vágórendszerrel szerelték fel, ami biztosítja az alapos aprítást.



A kettős kapacitású, fokozatos indítási technológia biztosítja, hogy a motor 3 másodpercen belül elérje a névleges teljesítményt.



A speciálisan kialakított adagolócsúszda lehetővé teszi a gyors és egyszerű eltömődés-elhárítást, miközben az integrált biztonsági retesz maximális felhasználói biztonságot garantál.



<b>SOROZAT</b>	<b>FARMER</b>
WEIBANG CE modell	WBSH4003E
Teljesítmény	230 V ~ 50 Hz, S1: 1800 W, S6: 45% / 2400 W
Névleges áramerősség	9 A
Aprítótárcsa fordulatszáma	2800 ford./perc
Kékek száma	7 db kés egy tárcsán
Maximális aprítási átmérő	40 mm
Túlterhelés elleni védelem	8 másodperces késleltetésű működés
Hajtás típusa	Motoros hajtás (közvetlen)
Fék	Automatikus fék az adagolócsúszdán
Túlmelegedés elleni védelem	Igen
Fröccsenés elleni védelem	Vászon + gumi védőszoknya
Kidobási tartomány	Talajszintű kidobás
Kerék	10" PU gumibroncs, acél felnival, dupla csapágyazással
Kimenet	0–5 µm/óra
Zajszint (LwA)	117 dB(A)
Tömeg (kg)	60 kg
Csomagolási méretek (HxSxM)	1010 x 550 x 835 mm
Tanúsítvány	CE

A WBCH507LC robbanómotoros gép aprítószervezete precíz dinamikus kiegyensúlyozással készült, amely csökkenti a munkavégzés közbeni vibrációt, továbbá az aktív vágóház burkolata kinyitható a kések egyszerű ellenőrzéséhez és cseréjéhez.



Nagyméretű betöltőnyílás, amely lombos ágak befogására is alkalmas.



A kidobócsúszda felső részét megfogva, a kerekeket forgáspontként használva a gép könnyedén megdönthető, így erőfeszítés nélkül áthelyezhető.

Talajszintre történő kidobás, amely megakadályozza, hogy az apríték a közelben tartózkodókra szóródjon.



#### SOROZAT

WEIBANG CE modell

Motor típusa

Indítás módja

Motor fordulatszáma (max., min<sup>-1</sup>)

Aprítókés fordulatszáma (max., min<sup>-1</sup>)

Aprítókés (db)

Maximális aprítható ágátmérő (mm)

Aprítóbetöltő nyílás mérete (mm, H x Sz)

Méret (H x Sz x M)

Zajszint (LwA)

Tömeg (kg)

Csomagolási méretek (H x Sz x M)

Zajnyomásszint a kezelő fülénél (LwA)

Hajtás típusa

Szélkihordó csiga

Fröccsenés elleni védelem

Kidobási tartomány

Kerék

#### FARMER

WBCH507LC

Berántós indítás

LONCIN G200F – 4,1 kW

3600

2700

2

50

350 x 350 mm

1310 x 795 x 1342 mm

110 dB(A)

85 kg

1400 x 550 x 940 mm

98 dB(A)

Közvetlen motorhajtás

Légáramos anyagkihordás a vágótárcsán

Vászon + gumi védőszoknya

Oldalsó kidobás

8" PU gumiabroncs, műanyag felnível, dupla csapágyazással

A 2 db cserélhető fő aprítókések speciális ötvözetből készülnek, amelyek nagy hatékonyságot és hosszú élettartamot biztosítanak.



A WBCH1013LCD robbanómotoros ágaprító speciális lapátkialakítása hatékony kidobást biztosít.

Az egyedi vágókamra-kialakítás minimalizálja a visszacsapódás lehetőségét, így a nagy hatékonyság teljes mértékben garantált.



SOROZAT	FARMER
WEIBANG CE modell	WBCH1013LCD
Motor típusa	LONCIN G200F 9 kW
Indítás módja	Berántós indítás
Motor fordulatszáma (max., min-1)	3600
Aprítókések fordulatszáma (max., min-1)	3200
Aprítókések (db)	2
Maximális aprítható ágátmérő (mm)	100
Aprító betöltőnyílás mérete (mm, H x Sz)	642 x 487
Méret (H x Sz x M)	2300 x 780 x 1845 mm
Zajsztint (LwA)	113 (dB(A))
Tömeg (kg)	239,5 kg
Csomagolási méretek (H x Sz x M)	1300 x 750 x 770 mm
Zajnyomássztint a kezelő fülénél (LwA)	100 (dB(A))
Hajtás típusa	Többéksztíjas hajtás
Légáramos anyagkihordás	Koaxiális acél lapátkerék
Fröccsenés elleni védelem	Vászón + gumi védőszoknya
Kidobási tartomány	Oldalsó kidobás
Kerék	14", 5,3-6 N.H.S. pneumatikus gumibroncs acél felnível



# TANÁCSADÁS, SZERVIZ ÉS ALKATRÉSZEK A WEIBANGTÓL.



Maximális megbízhatóság és nagy teljesítmény még extrém körülmények között is – ez a WEIBANG gépek jellemzője. A rendszeres karbantartás és gondozás, a figyelmes ügyfélszolgálattal párosulva létfontosságú szerepet játszik a gépek működési hatékonyságának és megbízhatóságának szavatolásában a jövőben is.

A WEIBANG márkakereskedők készséggel segítenek az Ön igényeinek megfelelő termék kiválasztásában, emellett hasznos tanácsokat adnak a gép megfelelő használatához és professzionális szolgáltatást kínálnak. Ez garantálja, hogy a WEIBANG gépét sok éven át örömmel fogja használni.

Minden WEIBANG termékre átfogó garanciát vállalunk, amelynek időtartama modelltől függően változik. Ha a gép garanciális szervizelésre vagy javításra szorul, forduljon a

WEIBANG szakkereskedőjéhez. A WEIBANG szakszervizek eredeti WEIBANG alkatrészeket tartanak raktáron. A maximális teljesítmény, megbízhatóság és élettartam biztosítása érdekében mindig eredeti, „WEIBANG” logóval ellátott pótalkatrészeket használjon.

Nagyon fontos, hogy az első használatba vétel előtt olvassa át a teljes használati útmutatót, és a WEIBANG termékek használata során kellő gondossággal járjon el, mindig betartva a biztonsági utasításokat. Helytelen használat esetén minden termék potenciális veszélyforrást jelenthet a felhasználóra, a bárméskodókra, az állatokra vagy a közeli tárgyakra. A szabályok be nem tartása halált vagy súlyos sérülést okozhat.

[www.weibang.hu](http://www.weibang.hu)

Az Ön WEIBANG szakkereskedője

**WEIBANG**®

Yangzhou Weibang Garden Machine Company Limited

YINBO ROAD, HANJIANG INDUSTRIAL PARK

YANGZHOU, JIANGSU, CHINA

Tel: +86 -514-87849975

Magyarországi importőr:



est T...  
g.hu and reserves the right to change models and specifications without prior notification.

A **WEIBANG**® folyamatosan fejleszti termékeit és fenntartja a jogot a modellek és specifikációk előzetes értesítés nélküli megváltoztatására.

[www.weibang.com](http://www.weibang.com)

Your WEIBANG stockist

30% of our electricity comes from solar power